

Ventilo-convecteurs à haute pression

Carisma CSS-ECM





Les descriptions et les illustrations fournies dans cette publication ne sont pas contractuelles: **Sabiana** se réserve donc le droit, tout en maintenant les caractéristiques essentielles des modèles décrits et illustrés, d'apporter, à tout moment, sans s'engager à mettre à jour rapidement cette publication, les éventuelles modifications qu'elle juge utile pour l'amélioration de ses produits ou toute autre exigence de fabrication ou de nature commerciale.

TABLE DES MATIÈRES

Introduction	4
--------------	---

CSS-ECM

Spécifications des principaux composants	5
Tableaux Techniques	6
Caractéristiques techniques principales	8
Tableaux des émissions frigorifiques	10
Tableaux des émissions calorifiques	13
Tableaux de correction	15
Pertes de charge sur l'eau	19
Limites de fonctionnement	20
Dimensions, poids et contenance en eau	21
Configurations et commandes murales électroniques	23

Commandes CSS-ECM

Unités commande et régulation pour version MB	24
---	----

Accessoires CSS-ECM

Accessoires	26
-------------	----

INTRODUCTION

Carisma CSS-ECM est le résultat d'un grand effort d'énergies et de ressources avec l'objectif d'offrir un produit à l'avant-garde en termes de prestations, bas niveaux sonores, consommation et fonctionnalités.

Carisma CSS-ECM est un ventilo-convecteur canalisable à haute pression et d'hauteur réduite.

La gamme offre faible consommation énergétique par rapport à celle des unités canalisables traditionnelles.

Disponible avec un ventilateur centrifuge à haute pression, il est possible de choisir avec une gamme très large certifiée par la certification Eurovent.

Carisma CSS-ECM est en mesure de varier en continu le débit d'air, en offrant une flexibilité élevée de régulation et contrôle, en assurant au même temps excellentes conditions de confort et très faible consommation énergétique.

Le moteur innovateur de type synchrone électronique à aimants permanents est contrôlé par une carte inverter projetée et développée en Italie.

On peut modifier le débit d'air en continue au moyen d'un signal 1-10 V généré par des commandes Sabiana ou par des systèmes de réglage indépendants.

Le contrôle en continu du débit d'air améliore le confort acoustique et permet une réponse plus rapide à la variation des charges thermiques et une stabilité meilleure de la température ambiante requise.

Le plein respect de la Directive de Compatibilité Electromagnétique et des autres normes sévères en vigueur est certifié par un institut indépendant.

Le type d'alimentation électrique requis pour la machine est donc monophasé avec tension 230 V et fréquence 50-60 Hz.

Une série complète de régulation permet d'obtenir la température ambiante souhaitée de façon très rapide et avec un investissement absolument proportionnel aux performances, au confort et à la précision de mesure au plus près de l'utilisateur.

La gamme est disponible avec tous les accessoires normalement prévus dans un équipement de ventilo-convecteurs, tels que, pour ne citer que les plus communs, de nombreuses typologies de vannes de régulation, une pompe auxiliaire d'évacuation des condensats, brides et plénum de reprise et soufflage.



SPÉCIFICATIONS DES PRINCIPAUX COMPOSANTS

Disponible en 3 tailles (de 62 à 537 m³/h), chacune équipée de batterie d'échange thermique à 3 rangs, et avec la possibilité d'ajouter une batterie à 1 rang pour les équipements à quatre tubes.

Il s'agit de la gamme la plus complète parfaitement indiquée pour satisfaire toutes les exigences de climatisation dans les bureaux, magasins, restaurants et ambiances d'hôtel, pour des installations gainables jusqu'à 400 Pa de pertes de charge.

Carrosserie d'habillage

En acier zingué, d'une épaisseur de 1 mm, composée de deux panneaux latéraux et d'un panneau postérieur, isolés par une couche de mousse de 3 mm en polyéthylène à cellules fermées.

Groupe de ventilation

Motoventilateur centrifuge à aimants permanents à haut rendement avec alimentation 230V/1f/50-60Hz.

Batterie d'échange thermique

Constituée de tubes cuivres avec ailettes en aluminium, serties sur les tubes par procédé mécanique. La batterie principale et l'éventuelle batterie additionnelle sont équipées de raccords Ø 1/2" gaz femelle.

Les collecteurs des batteries sont équipés de purgeurs d'air et de points de vidange en eau Ø 1/8".

L'échangeur n'est pas conçu pour être utilisé dans des atmosphères corrosives ou dans les environnements pouvant provoquer une corrosion de l'aluminium.

De série, les raccordements hydrauliques sont prévus à gauche, par rapport au sens du flux d'air (voir photo ci-jointe).

Les batteries sont de type réversible: le positionnement des raccords hydrauliques peut être inversé, d'usine sur demande ou sur chantier par une manipulation très simple.

Bac de récupération des condensats

En tôle peinte, en forme de L et fixé à la structure interne. Le bac est isolé par une couche de mousse de 3 mm en polyéthylène à cellules fermées (B-s2-d0 EN 13501-1). Le tuyau d'évacuation des condensats a un diamètre extérieur de 15 mm.

Filtre

Régénérable en polypropylène en nid-d'abeilles.

L'armature, en acier zingué, est insérée dans un profilé, fixé sur la structure interne et permet une extraction facile.



TABLEAUX TECHNIQUES

Unités à 3 rangs - Installation à 2 tubes

Les données indiquées font référence aux conditions de fonctionnement suivantes :

Climatisation (fonctionnement été)

Température d'air + 27 °C (BS), + 19 °C (BH)

Température d'eau + 7 °C (entrée), + 12 °C (sortie)

Chauffage (fonctionnement hiver)

Température d'air + 20 °C

Température d'eau + 45 °C (entrée), + 40 °C (sortie)

MODÈLE	Tension commande inverter (Vdc)	CSS-ECM 13			CSS-ECM 23			CSS-ECM 33		
		2 MIN	4,7 MED	6,5 MAX	1,8 MIN	4,5 MED	5,7 MAX	2 MIN	4,9 MED	6,7 MAX
Débit d'air	m ³ /h	62	168	236	107	307	399	138	385	537
Pression disponible	Pa	7	50	99	6	50	83	7	50	97
Emission frigorifique totale	kW	0,48	1,22	1,66	0,74	2,10	2,64	0,97	2,88	3,81
Emission frigorifique sensible	kW	0,37	0,91	1,25	0,55	1,53	1,97	0,73	2,04	2,76
Emission chauffage	kW	0,48	1,32	1,79	0,79	2,23	2,77	1,04	3,00	4,01
Dp sur l'eau climatisation	kPa	1,5	5,7	10,7	1,5	5,3	8,9	4,5	11,8	25,5
Dp sur l'eau chauffage	kPa	1,4	5,9	9,9	1,5	4,7	7,2	2,7	12,6	20,7
Puissance moteur absorbée	W	4,5	12,0	25,0	7,5	20,0	35,0	8,5	25,0	51,0
Puissance sonore en soufflage (Lw)	dB(A)	31	47	54	33	51	57	35	52	60
Puissance sonore en reprise + rayonnée (Lw)	dB(A)	31	51	58	29	53	58	33	54	62
Pression sonore en soufflage (Lp) ⁽¹⁾	dB(A)	22	38	45	24	42	48	26	43	51
Pression sonore en reprise + rayonnée (Lp) ⁽¹⁾	dB(A)	22	42	49	20	44	49	24	45	53
Code plénum		9059111	9059111	9059111	9059112	9059112	9059112	9059113	9059113	9059113

⁽¹⁾ Le niveau de pression acoustique est inférieur à la puissance acoustique de 9 dB(A) pour un local de 100 m³ et un temps de réverbération de 0,5 sec.

Unités à 3+1 rangs - Installation à 4 tubes

Les données indiquées font référence aux conditions de fonctionnement suivantes :

Climatisation (fonctionnement été)

Température d'air + 27 °C (BS), + 19 °C (BH)

Température d'eau + 7 °C (entrée), + 12 °C (sortie)

Chauffage (fonctionnement hiver)

Température d'air + 20 °C

Température d'eau + 65 °C (entrée) + 55 °C (sortie)

MODÈLE		CSS-ECM 13+1			CSS-ECM 23+1			CSS-ECM 33+1		
		2	4,7	6,5	1,8	4,5	5,7	2	4,9	6,7
Tension commande inverter (Vdc)		MIN	MED	MAX	MIN	MED	MAX	MIN	MED	MAX
Débit d'air	m ³ /h	61	163	229	99	285	368	131	371	519
Pression disponible	Pa	7	50	98	6	50	84	7	50	97
Emission frigorifique totale	kW	0,47	1,18	1,62	0,71	2,04	2,58	0,94	2,79	3,74
Emission frigorifique sensible	kW	0,35	0,88	1,21	0,52	1,50	1,93	0,69	1,98	2,69
Emission chauffage	kW	0,48	1,15	1,44	0,78	1,89	2,21	1,04	2,41	2,97
Dp sur l'eau climatisation	kPa	0,8	5,1	9,4	0,5	5,8	8,2	2,3	11,2	18,1
Dp sur l'eau chauffage	kPa	0,9	1,8	3,5	0,6	4,3	5,9	1,1	7,9	10,7
Puissance moteur absorbée	W	4,5	14,0	26,0	8,0	21,0	36,0	8,5	25,0	53,0
Puissance sonore en soufflage (Lw)	dB(A)	31	47	54	33	51	57	35	52	60
Puissance sonore en reprise + rayonnée (Lw)	dB(A)	31	51	58	29	53	58	33	54	62
Pression sonore en soufflage (Lp) ⁽¹⁾	dB(A)	22	38	45	24	42	48	26	43	51
Pression sonore en reprise + rayonnée (Lp) ⁽¹⁾	dB(A)	22	42	49	20	44	49	24	45	53
Code plénum		9059111	9059111	9059111	9059112	9059112	9059112	9059113	9059113	9059113

⁽¹⁾ Le niveau de pression acoustique est inférieur à la puissance acoustique de 9 dB(A) pour un local de 100 m³ et un temps de réverbération de 0,5 sec.

CARACTÉRISTIQUES TECHNIQUES PRINCIPALES

Unités à 3 rangs - Installation à 2 tubes

Les données indiquées font référence aux conditions de fonctionnement suivantes :

Climatisation (fonctionnement été)

Température d'air + 27 °C (BS), + 19 °C (BH)
Température d'eau + 7 °C (entrée), + 12 °C (sortie)

Chauffage (fonctionnement hiver)

Température d'air + 20 °C
Température d'eau + 45 °C (entrée), + 40 °C (sortie)

Pression disponible: 0 Pa

MODÈLE	Tension commande inverter (Vdc)	CSS-ECM 13						CSS-ECM 23						CSS-ECM 33					
		2	3	4,7	6,5	8	10	1,8	3	4,5	5,7	8	10	2	3	4,9	6,7	8	10
Débit d'air	m ³ /h	85	154	245	343	453	549	155	289	455	590	860	985	190	305	528	740	890	1.057
Emission frigorifique totale	kW	0,66	1,12	1,66	2,19	2,73	3,16	1,18	2,01	3,03	3,73	5,01	5,53	1,60	2,41	3,77	4,87	5,59	6,31
Emission frigorifique sensible	kW	0,47	0,82	1,25	1,67	2,13	2,50	0,84	1,47	2,24	2,80	3,85	4,31	1,07	1,61	2,56	3,36	3,86	4,42
Emission chauffage	kW	0,69	1,23	1,92	2,61	3,36	3,98	1,19	2,13	3,21	4,05	5,58	6,24	1,54	2,42	4,05	5,50	6,47	7,52
Dp sur l'eau climatisation	kPa	1,4	5,3	10,6	17,4	25,9	33,9	1,4	6,0	12,4	18,0	30,6	36,8	5,0	10,2	22,5	35,7	45,8	57,1
Dp sur l'eau chauffage	kPa	1,9	5,3	11,6	20,4	32,2	44,1	2,0	5,6	11,6	17,6	31,6	38,9	3,9	8,6	21,5	37,4	50,4	66,2
Puissance moteur absorbée	W	4,5	5,0	10,5	20,9	33,8	53,1	8,1	10,4	18,7	31,7	78,4	108,5	9,0	10,9	23,1	45,1	72,9	105,3
Puissance sonore (Lw)	dB(A)	35	42	54	63	66	68	36	46	57	64	69	71	37	44	57	67	69	70
Pression sonore (Lp) ⁽¹⁾	dB(A)	26	33	45	54	57	59	27	37	48	55	60	62	28	35	48	58	60	61

⁽¹⁾ Le niveau de pression acoustique est inférieur à la puissance acoustique de 9 dB(A) pour un local de 100 m³ et un temps de réverbération de 0,5 sec.

Note: pour les niveaux de puissance sonore avec pression disponible à partir de 0 Pa, contacter le Bureau Technique Commercial Sabiana.

Unités à 3+1 rangs - Installation à 4 tubes

Les données indiquées font référence aux conditions de fonctionnement suivantes :

Climatisation (fonctionnement été)

Température d'air + 27 °C (BS), + 19 °C (BH)
 Température d'eau + 7 °C (entrée), + 12 °C (sortie)

Chauffage (fonctionnement hiver)

Température d'air + 20 °C
 Température d'eau + 65 °C (entrée) + 55 °C (sortie)

Pression disponible: 0 Pa

MODÈLE	Tension commande inverter (Vdc)	CSS-ECM 13+1						CSS-ECM 23+1						CSS-ECM 33+1					
		2	3	4,7	6,5	8	10	1,8	3	4,5	5,7	8	10	2	3	4,9	6,7	8	10
Débit d'air	m ³ /h	85	154	245	343	453	549	155	289	455	590	860	985	190	305	528	740	890	1.057
Emission frigorifique totale	kW	0,63	1,08	1,60	2,09	2,59	3,00	1,17	1,97	2,81	3,51	4,64	5,10	1,54	2,31	3,62	4,69	5,37	6,09
Emission frigorifique sensible	kW	0,45	0,79	1,20	1,59	2,02	2,37	0,83	1,44	2,11	2,67	3,62	4,03	1,06	1,62	2,61	3,42	3,98	4,57
Emission chauffage	kW	0,68	1,08	1,52	1,92	2,31	2,61	1,14	1,82	2,51	2,98	3,77	4,09	1,43	2,04	3,04	3,81	4,29	4,78
Dp sur l'eau climatisation	kPa	1,3	4,9	9,9	16,0	23,6	30,9	1,4	5,8	10,8	16,1	26,8	31,9	4,7	9,5	21,0	33,3	42,7	53,7
Dp sur l'eau chauffage	kPa	0,7	1,5	2,8	4,3	6,0	7,6	2,2	5,0	8,9	12,2	18,9	22,1	4,0	7,5	15,3	23,1	28,8	35,2
Puissance moteur absorbée	W	4,5	5,0	10,5	20,9	33,8	53,1	8,1	10,4	18,7	31,7	78,4	108,5	9,0	10,9	23,1	45,1	72,9	105,3
Puissance sonore (Lw)	dB(A)	35	42	54	63	66	68	36	46	57	64	69	71	37	44	57	67	69	70
Pression sonore (Lp) ⁽¹⁾	dB(A)	26	33	45	54	57	59	27	37	48	55	60	62	28	35	48	58	60	61

⁽¹⁾ Le niveau de pression acoustique est inférieur à la puissance acoustique de 9 dB(A) pour un local de 100 m³ et un temps de réverbération de 0,5 sec.

Note: pour les niveaux de puissance sonore avec pression disponible à partir de 0 Pa, contacter le Bureau Technique Commercial Sabiana.

TABLEAUX DES ÉMISSIONS FRIGORIFIQUES

Unités à 3 rangs

Température d'entrée d'air: 27 °C – H.R.: 50% – Pression disponible: 0 Pa

Modèle	Vdc	WT: 7 / 12 °C					WT: 8 / 13 °C					WT: 10 / 15 °C				WT: 12 / 17 °C			
		Qv m ³ /h	Pc kW	Ps kW	Qw l/h	Dp(c) kPa	Pc kW	Ps kW	Qw l/h	Dp(c) kPa	Pc kW	Ps kW	Qw l/h	Dp(c) kPa	Pc kW	Ps kW	Qw l/h	Dp(c) kPa	
CSS-ECM 13	10	549	3,31	2,45	578	36,7	3,05	2,35	533	31,6	2,51	2,11	441	22,2	2,18	1,98	383	17,1	
	8	453	2,86	2,09	498	28,1	2,64	1,98	459	24,1	2,17	1,81	380	17,0	1,87	1,68	327	12,9	
	6,5	343	2,30	1,63	398	18,9	2,11	1,56	367	16,2	1,75	1,40	304	11,5	1,48	1,31	259	8,5	
	4,7	245	1,74	1,22	302	11,5	1,61	1,16	278	9,9	1,34	1,04	231	7,0	1,11	0,97	193	5,0	
	3	154	1,11	0,77	192	5,2	1,09	0,76	188	4,9	0,90	0,69	156	3,5	0,71	0,61	123	1,4	
	2	85	0,67	0,45	116	1,4	0,62	0,43	107	1,3	0,54	0,40	93	1,0	0,42	0,35	73	0,7	
CSS-ECM 23	10	985	5,81	4,24	1.017	40,1	5,32	4,04	932	34,1	4,32	3,58	761	23,5	3,59	3,27	636	16,9	
	8	860	5,14	3,70	897	32,1	4,83	3,62	843	28,5	3,93	3,22	689	19,7	3,22	2,93	567	13,8	
	5,7	590	3,85	2,70	667	19,0	3,61	2,64	626	16,8	2,95	2,33	512	11,7	2,39	2,13	416	8,0	
	4,5	455	3,13	2,16	542	13,1	2,88	2,07	498	11,2	2,39	1,87	414	8,0	1,93	1,70	335	5,4	
	3	289	2,16	1,47	373	6,8	1,96	1,37	339	5,7	1,64	1,25	284	4,1	1,28	1,10	221	2,6	
	1,8	155	1,26	0,83	219	1,5	1,15	0,78	199	1,3	0,95	0,71	165	1,0	0,74	0,62	129	0,7	
CSS-ECM 33	10	1.057	6,80	4,42	1.186	65,0	6,12	4,10	1.070	53,8	4,70	3,57	825	33,5	3,65	3,06	645	21,4	
	8	890	6,00	3,90	1.044	51,9	5,44	3,64	947	43,3	4,21	3,11	735	27,3	3,23	2,68	567	17,1	
	6,7	740	5,25	3,36	909	40,6	4,75	3,14	825	33,9	3,70	2,70	644	21,6	2,82	2,34	492	13,3	
	4,9	528	4,03	2,58	697	25,4	3,67	2,39	635	21,4	2,88	2,07	499	13,8	2,16	1,77	376	8,3	
	3	305	2,57	1,62	444	11,5	2,35	1,50	405	9,7	1,86	1,30	321	6,4	1,39	1,11	241	3,8	
	2	190	1,71	1,06	295	5,6	1,57	1,00	271	4,8	1,25	0,86	216	2,5	0,93	0,74	162	1,2	

WT: Température eau
Vdc: Tension commande inverter (Vdc)
Qv: Débit d'air
Pc: Emission frigorifique totale
Ps: Emission frigorifique sensible
Qw: Débit d'eau
Dp(c): Dp sur l'eau climatisation

Remarque: les valeurs indiquées dans les tableaux des émissions frigorifiques, totales et sensibles, doivent être diminuées des puissances absorbées par les moteurs qui sont renseignées à la p. 16

Température d'entrée d'air: 26 °C – H.R.: 50% – Pression disponible: 0 Pa

Modèle	Vdc	WT: 7 / 12 °C					WT: 8 / 13 °C					WT: 10 / 15 °C					WT: 12 / 17 °C				
		Qv m ³ /h	Pc kW	Ps kW	Qw l/h	Dp(c) kPa	Pc kW	Ps kW	Qw l/h	Dp(c) kPa	Pc kW	Ps kW	Qw l/h	Dp(c) kPa	Pc kW	Ps kW	Qw l/h	Dp(c) kPa			
CSS-ECM 13	10	549	3,02	2,33	528	31,3	2,76	2,21	484	26,6	2,39	2,10	420	20,4	1,94	1,87	343	14,0			
	8	453	2,61	1,98	455	23,9	2,39	1,89	417	20,4	2,05	1,79	359	15,4	1,67	1,57	293	10,6			
	6,5	343	2,10	1,57	364	16,1	1,92	1,48	334	13,7	1,55	1,34	270	9,3	1,33	1,23	232	7,0			
	4,7	245	1,59	1,16	275	9,8	1,46	1,11	253	8,3	1,19	0,99	206	5,7	0,99	0,91	172	4,1			
	3	154	1,08	0,76	186	4,9	0,99	0,73	170	4,2	0,80	0,65	139	1,9	0,66	0,59	114	1,3			
	2	85	0,61	0,43	105	1,3	0,58	0,42	101	1,2	0,48	0,37	83	0,9	0,38	0,34	66	0,7			
CSS-ECM 23	10	985	5,28	4,01	926	34,0	4,79	3,83	841	28,4	3,95	3,47	697	20,1	3,20	3,07	568	13,8			
	8	860	4,77	3,63	834	28,2	4,34	3,43	759	23,7	3,56	3,13	625	16,5	2,87	2,72	506	11,3			
	5,7	590	3,58	2,65	620	16,7	3,26	2,48	565	14,1	2,61	2,19	454	9,4	2,14	1,99	373	6,6			
	4,5	455	2,84	2,07	491	11,0	2,64	1,98	456	9,6	2,12	1,76	367	6,5	1,72	1,58	299	4,5			
	3	289	1,94	1,38	335	5,6	1,81	1,32	313	4,9	1,45	1,18	252	3,3	1,16	1,05	202	1,6			
	1,8	155	1,14	0,78	196	1,4	1,02	0,74	177	1,2	0,85	0,66	147	0,9	0,66	0,59	115	0,7			
CSS-ECM 33	10	1.057	6,08	4,13	1.063	53,5	5,41	3,84	947	43,4	4,13	3,30	727	26,8	3,17	2,85	563	16,8			
	8	890	5,37	3,65	936	42,7	4,80	3,36	837	34,8	3,64	2,88	638	21,3	2,79	2,48	492	13,3			
	6,7	740	4,69	3,14	814	33,4	4,20	2,94	729	27,3	3,20	2,53	557	16,8	2,44	2,17	427	10,3			
	4,9	528	3,62	2,39	626	21,0	3,25	2,25	563	17,3	2,48	1,91	430	10,6	1,87	1,65	325	6,4			
	3	305	2,32	1,53	400	9,5	2,09	1,42	361	7,9	1,59	1,21	275	4,8	1,20	1,03	208	2,5			
	2	190	1,55	1,00	267	4,7	1,39	0,93	241	3,7	1,08	0,80	187	1,5	0,80	0,68	138	1,0			

WT: Température eau
Vdc: Tension commande inverter (Vdc)
Qv: Débit d'air
Pc: Emission frigorifique totale
Ps: Emission frigorifique sensible
Qw: Débit d'eau
Dp(c): Dp sur l'eau climatisation

Température d'entrée d'air: 25 °C – H.R.: 50% – Pression disponible: 0 Pa

Modèle	Vdc	WT: 7 / 12 °C					WT: 8 / 13 °C					WT: 10 / 15 °C					WT: 12 / 17 °C				
		Qv m ³ /h	Pc kW	Ps kW	Qw l/h	Dp(c) kPa	Pc kW	Ps kW	Qw l/h	Dp(c) kPa	Pc kW	Ps kW	Qw l/h	Dp(c) kPa	Pc kW	Ps kW	Qw l/h	Dp(c) kPa			
CSS-ECM 13	10	549	2,74	2,22	480	26,4	2,48	2,11	435	22,0	2,15	1,96	379	17,0	1,82	1,82	322	12,5			
	8	453	2,36	1,89	412	20,1	2,15	1,78	375	16,8	1,85	1,66	324	12,8	1,56	1,56	273	9,4			
	6,5	343	1,90	1,48	330	13,5	1,72	1,41	300	11,3	1,47	1,31	256	8,4	1,22	1,22	214	6,1			
	4,7	245	1,44	1,10	250	8,3	1,31	1,05	227	6,9	1,11	0,96	192	5,1	0,88	0,86	154	3,4			
	3	154	0,98	0,72	169	4,1	0,89	0,68	153	2,8	0,71	0,61	123	1,4	0,59	0,56	102	1,1			
	2	85	0,58	0,42	100	1,2	0,53	0,39	91	1,0	0,42	0,35	73	0,8	0,34	0,32	59	0,6			
CSS-ECM 23	10	985	4,76	3,81	836	28,3	4,29	3,60	756	23,5	3,55	3,26	628	16,7	2,90	2,90	518	11,7			
	8	860	4,32	3,41	755	23,6	3,88	3,22	680	19,5	3,20	2,91	564	13,8	2,62	2,62	464	9,7			
	5,7	590	3,22	2,48	560	13,9	2,92	2,33	507	11,6	2,38	2,11	414	8,0	1,92	1,92	336	5,5			
	4,5	455	2,62	1,99	454	9,6	2,37	1,87	410	8,0	1,92	1,69	332	5,4	1,52	1,48	265	3,6			
	3	289	1,79	1,33	310	4,9	1,62	1,25	280	4,1	1,27	1,09	220	2,2	1,02	0,98	178	1,1			
	1,8	155	1,01	0,74	176	1,2	0,94	0,71	163	1,1	0,74	0,62	129	0,8	0,59	0,55	102	0,6			
CSS-ECM 33	10	1.057	5,38	3,87	943	43,3	4,71	3,58	827	34,1	3,64	3,09	643	21,6	2,77	2,60	494	13,4			
	8	890	4,76	3,38	830	34,5	4,18	3,13	730	27,4	3,20	2,69	562	17,0	2,44	2,30	432	10,6			
	6,7	740	4,17	2,96	724	27,2	3,67	2,72	639	21,6	2,79	2,34	487	13,2	2,14	1,99	375	8,2			
	4,9	528	3,23	2,26	560	17,2	2,85	2,08	494	13,7	2,15	1,76	374	8,3	1,64	1,51	286	5,1			
	3	305	2,07	1,43	357	7,8	1,85	1,31	319	6,4	1,39	1,12	240	3,8	1,04	0,95	181	1,3			
	2	190	1,38	0,94	239	3,2	1,23	0,88	213	1,8	0,93	0,73	161	1,2	0,69	0,63	121	0,8			

WT: Température eau
Vdc: Tension commande inverter (Vdc)
Qv: Débit d'air
Pc: Emission frigorifique totale
Ps: Emission frigorifique sensible
Qw: Débit d'eau
Dp(c): Dp sur l'eau climatisation

Remarque: les valeurs indiquées dans les tableaux des émissions frigorigifiques, totales et sensibles, doivent être diminuées des puissances absorbées par les moteurs qui sont renseignées à la p. 16

TABLEAUX DES ÉMISSIONS CALORIFIQUES
Unités à 3 rangs
Température d'entrée d'air: 20 °C – Pression disponible: 0 Pa

Modèle	Vdc	WT: 70 / 60 °C			WT: 60 / 50 °C			WT: 55 / 45 °C			WT: 50 / 40 °C			WT: 50 / 45 °C			WT: 45 / 40 °C			
		Qv m ³ /h	Ph kW	Qw l/h	Dp(h) kPa	Ph kW	Qw l/h	Dp(h) kPa	Ph kW	Qw l/h	Dp(h) kPa	Ph kW	Qw l/h	Dp(h) kPa	Ph kW	Qw l/h	Dp(h) kPa	Ph kW	Qw l/h	Dp(h) kPa
CSS-ECM 13	10	549	8,06	709	42,3	6,28	550	27,5	5,38	471	21,1	4,47	392	15,4	4,86	852	62,3	3,98	698	44,1
	8	453	6,80	597	30,9	5,30	464	20,2	4,55	398	15,5	3,79	331	11,4	4,10	716	45,5	3,36	586	32,2
	6,5	343	5,28	463	19,5	4,13	361	12,8	3,55	309	9,9	2,96	258	7,3	3,18	554	28,6	2,61	455	20,4
	4,7	245	3,86	338	11,1	3,03	264	7,3	2,61	227	5,7	2,18	190	4,2	2,33	405	16,2	1,92	333	11,6
	3	154	2,49	218	5,0	1,96	171	3,3	1,69	147	2,6	1,42	123	1,9	1,50	260	7,3	1,23	214	5,3
	2	85	1,48	129	2,0	1,10	96	1,2	0,96	83	0,9	0,80	70	0,6	0,84	147	2,6	0,69	121	1,9
CSS-ECM 23	10	985	12,68	1.118	37,2	9,80	861	24,0	8,35	733	18,3	6,89	606	13,3	7,67	1.347	55,3	6,24	1.098	38,9
	8	860	11,31	995	30,2	8,76	768	19,6	7,46	654	14,9	6,17	541	10,8	6,85	1.200	44,9	5,58	979	31,6
	5,7	590	8,18	717	16,7	6,35	555	10,9	5,43	474	8,4	4,51	393	6,1	4,94	862	24,7	4,05	705	17,6
	4,5	455	6,49	569	11,0	5,05	441	7,2	4,33	377	5,6	3,60	313	4,1	3,93	684	16,3	3,21	558	11,6
	3	289	4,29	376	5,3	3,35	292	3,5	2,87	250	2,7	2,40	209	2,0	2,59	451	7,8	2,13	370	5,6
	1,8	155	2,40	210	1,9	1,88	164	1,3	1,62	141	1,0	1,35	118	0,7	1,44	251	2,8	1,19	206	2,0
CSS-ECM 33	10	1.057	15,23	1.340	63,0	11,86	1.040	41,3	10,16	890	31,8	8,45	740	23,3	9,18	1.608	92,8	7,52	1.318	66,2
	8	890	13,09	1.151	47,9	10,21	894	31,4	8,76	766	24,3	7,30	638	17,9	7,89	1.381	70,5	6,47	1.132	50,4
	6,7	740	11,11	975	35,5	8,68	758	23,4	7,45	650	18,1	6,23	543	13,4	6,71	1.170	52,4	5,50	959	37,4
	4,9	528	8,16	715	20,4	6,39	558	13,5	5,50	479	10,6	4,61	401	7,8	4,92	857	30,0	4,05	704	21,5
	3	305	4,88	427	8,1	3,83	334	5,5	3,31	288	4,3	2,78	242	3,2	2,93	510	11,9	2,42	421	8,6
	2	190	3,14	275	3,7	2,44	213	2,5	2,11	184	1,9	1,78	155	1,5	1,86	324	5,3	1,54	267	3,9

WT: Température eau
 Vdc: Tension commande inverter (Vdc)
 Qv: Débit d'air
 Ph: Emission chauffage
 Qw: Débit d'eau
 Dp(h): Dp sur l'eau chauffage

Unités avec batterie additionnelle à 1 rang

Pour les versions à 3 rangs (3+1 rangs)

Température d'entrée d'air: 20 °C – Pression disponible: 0 Pa

Modèle	Vdc	WT: 80 / 70 °C			WT: 75 / 65 °C			WT: 70 / 60 °C			WT: 65 / 55 °C			WT: 60 / 50 °C			WT: 55 / 45 °C			
		Qv m³/h	Ph kW	Qw l/h	Dp(h) kPa	Ph kW	Qw l/h	Dp(h) kPa	Ph kW	Qw l/h	Dp(h) kPa	Ph kW	Qw l/h	Dp(h) kPa	Ph kW	Qw l/h	Dp(h) kPa	Ph kW	Qw l/h	Dp(h) kPa
CSS-ECM 1	10	549	3,77	336	14,1	3,38	301	11,7	3,00	267	9,6	2,61	232	7,6	2,23	198	5,8	1,84	165	4,3
	8	453	3,33	296	11,2	2,99	265	9,3	2,65	235	7,6	2,31	205	6,0	1,98	175	4,7	1,64	145	3,4
	6,5	343	2,76	244	7,9	2,48	219	6,6	2,20	194	5,4	1,92	170	4,3	1,64	145	3,3	1,37	120	2,5
	4,7	245	2,18	192	5,2	1,96	172	4,3	1,74	153	3,5	1,52	133	2,8	1,30	114	2,2	1,09	95	1,6
	3	154	1,54	136	2,8	1,39	122	2,3	1,23	108	1,9	1,08	95	1,5	0,93	81	1,2	0,78	68	0,9
	2	85	0,96	85	1,2	0,87	77	1,0	0,77	68	0,8	0,68	60	0,7	0,58	51	0,5	0,49	43	0,4
CSS-ECM 2	10	985	5,85	524	40,1	5,27	471	33,6	4,68	419	27,6	4,09	366	22,1	3,50	313	17,0	2,91	262	12,6
	8	860	5,40	481	34,4	4,85	432	28,8	4,32	384	23,7	3,77	336	18,9	3,24	288	14,7	2,70	241	10,8
	5,7	590	4,24	375	22,0	3,82	338	18,5	3,40	300	15,2	2,98	262	12,2	2,57	226	9,5	2,14	189	7,0
	4,5	455	3,56	314	16,0	3,21	283	13,4	2,85	251	11,0	2,51	220	8,9	2,16	189	6,9	1,81	158	5,2
	3	289	2,57	227	8,9	2,32	204	7,5	2,07	182	6,2	1,82	159	5,0	1,57	137	3,9	1,32	115	2,9
	1,8	155	1,61	142	3,9	1,45	128	3,3	1,29	114	2,7	1,14	100	2,2	0,98	86	1,7	0,83	72	1,3
CSS-ECM 3	10	1.057	6,79	606	63,4	6,11	545	53,2	5,44	484	43,8	4,78	425	35,2	4,11	366	27,4	3,43	307	20,4
	8	890	6,08	541	51,7	5,49	487	43,5	4,88	433	35,8	4,29	380	28,8	3,70	328	22,5	3,10	275	16,8
	6,7	740	5,39	478	41,4	4,87	431	34,9	4,34	383	28,7	3,81	336	23,1	3,29	290	18,1	2,76	243	13,5
	4,9	528	4,29	379	27,2	3,87	341	22,9	3,45	304	19,0	3,04	267	15,3	2,62	230	12,0	2,20	193	9,0
	3	305	2,88	254	13,3	2,60	229	11,3	2,32	204	9,3	2,04	179	7,5	1,77	155	5,9	1,49	130	4,5
	2	190	2,00	177	7,0	1,81	159	5,9	1,62	142	4,9	1,43	125	4,0	1,23	108	3,1	1,04	91	2,4

WT: Température eau
Vdc: Tension commande inverter (Vdc)
Qv: Débit d'air
Ph: Emission chauffage
Qw: Débit d'eau
Dp(h): Dp sur l'eau chauffage

TABLEAUX DE CORRECTION
Débit d'air en fonction de la vitesse et de la pression disponible demandée

 Débit d'air (m³/h)

Modèle	Vdc	Pression résiduelle (Pa)										
		0	5	25	50	70	85	100	125	150	250	350
1	10	549	547	530	501	476	458	441	416	391	266	145
	9,5	542	539	522	493	469	452	436	411	386	260	145
	9	496	491	476	460	447	435	422	397	369	257	34
	8,5	482	477	461	443	428	417	404	381	356	225	-
	8	453	448	431	412	396	383	369	343	314	123	-
	7,5	422	416	398	379	362	347	330	301	270	-	-
	7	392	386	368	346	326	308	290	257	221	-	-
	6,5	343	337	317	294	272	254	235	198	146	-	-
	6	335	328	306	278	251	229	205	151	43	-	-
	5,5	303	296	274	242	210	183	149	45	-	-	-
	5	272	265	240	201	162	122	50	-	-	-	-
	4,7	245	237	211	168	119	50	-	-	-	-	-
	4,5	233	224	198	153	98	-	-	-	-	-	-
	4	214	205	173	110	-	-	-	-	-	-	-
	3,5	182	173	132	-	-	-	-	-	-	-	-
	3	154	143	86	-	-	-	-	-	-	-	-
2,5	124	111	-	-	-	-	-	-	-	-	-	
2	85	69	-	-	-	-	-	-	-	-	-	
1,5	68	38	-	-	-	-	-	-	-	-	-	
2	10	976	974	948	896	852	821	793	748	706	490	281
	9,5	968	965	937	886	843	813	785	742	700	486	246
	9	936	929	898	858	823	796	768	721	675	485	44
	8,5	888	883	860	822	788	763	739	700	664	438	-
	8	858	853	827	786	750	723	697	656	616	231	-
	7,5	799	794	764	720	684	657	630	585	531	-	-
	7	743	737	704	657	619	592	564	512	438	-	-
	6,5	686	678	642	593	555	526	493	420	301	-	-
	6	631	620	579	528	487	451	404	281	61	-	-
	5,7	591	580	538	486	439	392	329	162	-	-	-
	5,5	562	554	511	454	401	346	267	60	-	-	-
	5	518	507	458	393	317	224	86	-	-	-	-
	4,5	454	444	389	307	179	-	-	-	-	-	-
	4	405	390	329	202	-	-	-	-	-	-	-
	3,5	348	332	254	-	-	-	-	-	-	-	-
	3	289	272	163	-	-	-	-	-	-	-	-
2,5	234	210	-	-	-	-	-	-	-	-	-	
2	179	146	-	-	-	-	-	-	-	-	-	
1,8	155	116	-	-	-	-	-	-	-	-	-	
1,5	126	-	-	-	-	-	-	-	-	-	-	
3	10	1049	1044	1010	955	910	878	848	801	754	529	299
	9,5	1008	1001	967	916	875	845	817	772	725	509	289
	9	969	963	935	897	864	838	810	762	711	509	52
	8,5	927	921	893	853	822	799	776	735	690	436	-
	8	889	881	849	808	775	749	723	676	624	273	-
	7,5	832	821	786	744	709	680	650	596	535	-	-
	7	773	763	726	681	642	610	575	512	436	-	-
	6,7	740	730	692	644	602	567	530	459	366	-	-
	6,5	714	703	664	615	571	534	495	418	310	-	-
	6	654	642	601	546	493	449	398	284	70	-	-
	5,5	594	583	538	474	414	359	286	73	-	-	-
	5	546	533	482	405	326	240	97	-	-	-	-
	4,9	528	515	463	385	302	206	-	-	-	-	-
	4,5	477	462	406	314	199	-	-	-	-	-	-
	4	418	402	335	210	-	-	-	-	-	-	-
	3,5	358	344	259	-	-	-	-	-	-	-	-
3	302	282	170	-	-	-	-	-	-	-	-	
2,5	244	220	-	-	-	-	-	-	-	-	-	
2	190	154	-	-	-	-	-	-	-	-	-	
1,5	127	-	-	-	-	-	-	-	-	-	-	

Puissance absorbée en fonction du débit d'air et de la pression résiduelle

Puissance absorbée (Watt)

Modèle	Vdc	Pression résiduelle (Pa)										
		0	5	25	50	70	85	100	125	150	250	350
1	10	54	54	53	53	54	54	54	55	54	53	54
	9,5	53	53	52	52	53	54	54	54	54	52	53
	9	45	45	47	49	50	51	52	52	52	52	36
	8,5	40	40	41	43	45	46	47	48	48	48	-
	8	34	34	35	37	39	40	40	41	42	37	-
	7,5	29	29	30	32	33	33	34	34	35	-	-
	7	24	24	25	27	28	28	28	29	29	-	-
	6,5	21	21	22	24	25	25	25	25	24	-	-
	6	17	17	17	19	19	19	19	18	14	-	-
	5,5	13	14	14	15	15	15	15	12	-	-	-
	5	12	12	13	13	13	13	11	-	-	-	-
	4,7	11	11	12	12	12	10	-	-	-	-	-
	4,5	9	9	10	10	9	-	-	-	-	-	-
	4	7	7	8	8	-	-	-	-	-	-	-
	3,5	6	6	6	-	-	-	-	-	-	-	-
	3	5	5	5	-	-	-	-	-	-	-	-
	2,5	5	5	-	-	-	-	-	-	-	-	-
2	4	4	-	-	-	-	-	-	-	-	-	
1,5	3	3	-	-	-	-	-	-	-	-	-	
2	10	107	109	110	109	107	106	106	107	108	107	113
	9,5	107	108	109	107	106	106	106	106	107	106	108
	9	104	104	104	105	105	105	105	105	104	106	68
	8,5	89	90	92	94	95	96	97	99	101	98	-
	8	78	79	80	82	84	85	86	88	89	67	-
	7,5	65	65	67	69	70	71	72	73	73	-	-
	7	54	54	56	58	59	60	60	61	60	-	-
	6,5	44	45	46	48	49	50	50	50	45	-	-
	6	36	37	38	39	40	41	40	37	27	-	-
	5,7	32	32	33	34	35	35	34	28	-	-	-
	5,5	29	30	31	32	32	32	30	22	-	-	-
	5	24	24	25	26	25	23	19	-	-	-	-
	4,5	19	19	20	20	18	-	-	-	-	-	-
	4	16	16	16	16	-	-	-	-	-	-	-
	3,5	13	13	13	-	-	-	-	-	-	-	-
	3	10	10	10	-	-	-	-	-	-	-	-
	2,5	9	9	-	-	-	-	-	-	-	-	-
2	8	8	-	-	-	-	-	-	-	-	-	
1,8	8	8	-	-	-	-	-	-	-	-	-	
1,5	7	7	-	-	-	-	-	-	-	-	-	
3	10	107	107	105	106	107	107	108	108	108	105	109
	9,5	105	105	104	104	105	105	106	105	105	104	106
	9	96	97	99	102	103	104	104	103	103	104	70
	8,5	85	86	89	91	92	94	95	98	99	92	-
	8	73	74	76	78	80	81	82	83	84	71	-
	7,5	61	62	63	66	68	69	70	70	70	-	-
	7	51	51	53	56	57	57	58	58	57	-	-
	6,7	45	45	47	49	50	51	51	51	49	-	-
	6,5	42	42	44	46	47	47	47	47	44	-	-
	6	35	35	37	38	38	38	38	36	29	-	-
	5,5	28	28	30	31	31	31	30	24	-	-	-
	5	24	24	25	26	26	25	21	-	-	-	-
	4,9	23	23	25	25	25	23	-	-	-	-	-
	4,5	18	19	19	20	19	-	-	-	-	-	-
	4	15	15	16	16	-	-	-	-	-	-	-
	3,5	12	13	13	11	-	-	-	-	-	-	-
	3	10	10	10	-	-	-	-	-	-	-	-
2,5	9	9	8	-	-	-	-	-	-	-	-	
2	9	9	-	-	-	-	-	-	-	-	-	
1,5	7	7	-	-	-	-	-	-	-	-	-	

Coefficients de correction pour les émissions frigorifiques totales

Valeurs (%)

Coefficients de correction pour la puissance déclarée à la grande vitesse à la tension de 10 V

Modèle	Vdc	Pression résiduelle (Pa)										
		0	5	25	50	70	85	100	125	150	250	350
1	10	1,00	0,99	0,97	0,93	0,90	0,87	0,85	0,80	0,76	0,55	0,31
	9	0,93	0,92	0,90	0,87	0,85	0,83	0,81	0,77	0,73	0,53	0,18
	8	0,86	0,86	0,83	0,80	0,77	0,75	0,73	0,69	0,64	0,28	-
	7,5	0,82	0,81	0,78	0,75	0,72	0,69	0,67	0,62	0,56	-	-
	7	0,77	0,76	0,74	0,69	0,66	0,63	0,60	0,54	0,48	-	-
	6,5	0,69	0,68	0,65	0,61	0,57	0,54	0,52	0,44	0,33	-	-
	6	0,68	0,67	0,63	0,58	0,54	0,49	0,45	0,34	0,11	-	-
	5,5	0,63	0,62	0,58	0,52	0,46	0,41	0,34	0,11	0,05	-	-
	5	0,58	0,56	0,51	0,44	0,37	0,29	0,12	0,05	-	-	-
	4,7	0,53	0,51	0,46	0,39	0,28	0,12	0,05	-	-	-	-
	4,5	0,51	0,49	0,44	0,35	0,25	0,05	0,05	-	-	-	-
	4	0,47	0,45	0,39	0,26	0,05	-	-	-	-	-	-
	3,5	0,41	0,39	0,31	-	-	-	-	-	-	-	-
	3	0,35	0,33	-	-	-	-	-	-	-	-	-
	2,5	0,29	0,27	-	-	-	-	-	-	-	-	-
2	0,21	0,17	-	-	-	-	-	-	-	-	-	
1,5	0,17	0,09	-	-	-	-	-	-	-	-	-	
2	10	1,00	0,99	0,96	0,92	0,90	0,87	0,85	0,81	0,76	0,57	0,33
	9	0,96	0,96	0,93	0,90	0,87	0,85	0,82	0,78	0,74	0,56	0,06
	8	0,91	0,90	0,87	0,84	0,81	0,79	0,77	0,73	0,68	-	-
	7	0,81	0,80	0,77	0,73	0,70	0,68	0,65	0,59	0,52	-	-
	6,5	0,76	0,75	0,72	0,68	0,64	0,61	0,58	0,51	0,37	-	-
	6	0,71	0,70	0,67	0,62	0,57	0,53	0,48	0,36	0,07	-	-
	5,7	0,68	0,67	0,63	0,58	0,53	0,48	0,42	0,26	-	-	-
	5	0,61	0,60	0,55	0,48	0,39	0,29	0,12	0,46	-	-	-
	4,5	0,55	0,54	0,48	0,38	0,27	-	-	-	-	-	-
	4	0,49	0,48	0,40	0,27	-	-	-	-	-	-	-
	3,5	0,42	0,41	0,33	-	-	-	-	-	-	-	-
	3	0,36	0,35	0,22	-	-	-	-	-	-	-	-
	2,5	0,33	0,28	-	-	-	-	-	-	-	-	-
	2	0,26	0,19	-	-	-	-	-	-	-	-	-
	1,8	0,21	0,16	-	-	-	-	-	-	-	-	-
1,5	0,18	0,11	-	-	-	-	-	-	-	-	-	
3	10	1,00	0,99	0,96	0,93	0,90	0,87	0,85	0,81	0,77	0,59	0,35
	9	0,94	0,94	0,92	0,89	0,86	0,84	0,82	0,78	0,74	0,56	0,07
	8	0,89	0,88	0,85	0,82	0,80	0,78	0,75	0,72	0,67	0,34	-
	7,5	0,84	0,83	0,81	0,77	0,74	0,72	0,70	0,65	0,59	0,19	-
	7	0,80	0,79	0,76	0,72	0,69	0,66	0,63	0,58	0,51	-	-
	6,7	0,77	0,76	0,73	0,69	0,66	0,63	0,59	0,53	0,44	-	-
	6	0,71	0,70	0,66	0,61	0,56	0,52	0,47	0,35	0,10	-	-
	5,5	0,65	0,65	0,60	0,55	0,49	0,43	0,36	0,10	-	-	-
	5	0,61	0,60	0,55	0,48	0,40	0,31	0,14	-	-	-	-
	4,9	0,60	0,58	0,54	0,46	0,38	0,27	0,07	-	-	-	-
	4,5	0,55	0,54	0,48	0,39	0,27	-	-	-	-	-	-
	4	0,49	0,48	0,41	0,28	-	-	-	-	-	-	-
	3,5	0,44	0,42	0,33	-	-	-	-	-	-	-	-
	3	0,38	0,36	0,23	-	-	-	-	-	-	-	-
	2,5	0,32	0,29	-	-	-	-	-	-	-	-	-
2	0,25	0,21	-	-	-	-	-	-	-	-	-	
1,5	0,17	0,10	-	-	-	-	-	-	-	-	-	

Coefficients de correction pour les émissions frigorifiques sensibles et les émissions calorifiques

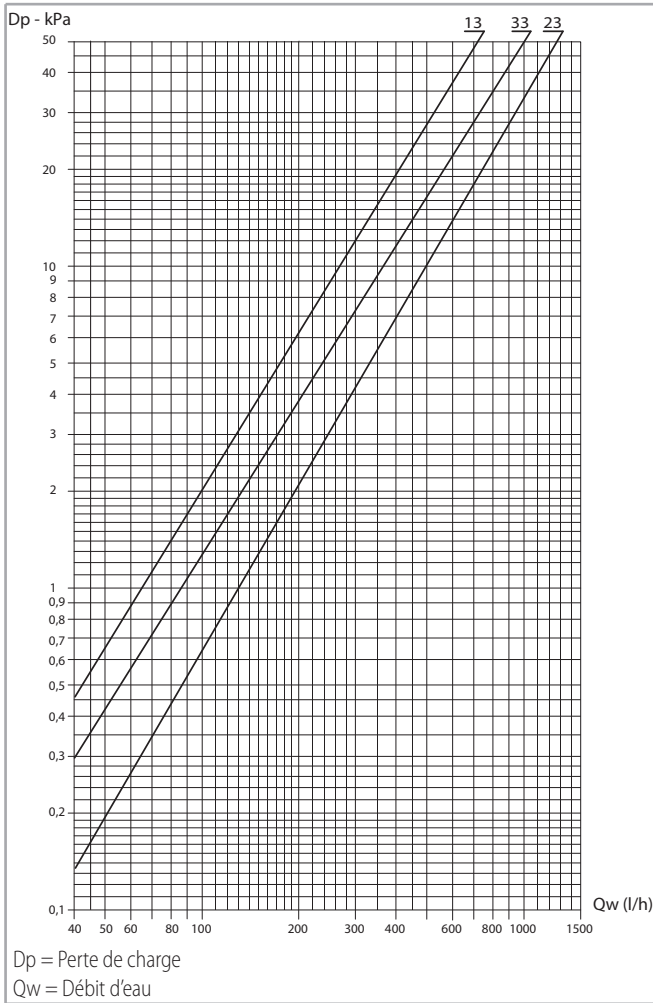
Valeurs (%)

Coefficients de correction pour la puissance déclarée à la grande vitesse à la tension de 10 V

Modèle	Vdc	Pression résiduelle (Pa)										
		0	5	25	50	70	85	100	125	150	250	350
1	10	1,00	0,99	0,96	0,92	0,88	0,85	0,82	0,78	0,73	0,51	0,27
	9	0,91	0,91	0,88	0,85	0,83	0,81	0,78	0,74	0,69	0,49	0,15
	8	0,84	0,84	0,81	0,77	0,74	0,72	0,69	0,65	0,60	0,24	-
	7,5	0,79	0,78	0,75	0,71	0,68	0,65	0,63	0,58	0,52	-	-
	7	0,74	0,73	0,70	0,66	0,62	0,59	0,56	0,50	0,43	-	-
	6,5	0,66	0,64	0,61	0,56	0,53	0,49	0,45	0,39	0,29	-	-
	6	0,64	0,63	0,59	0,54	0,49	0,45	0,40	0,30	0,09	-	-
	5,5	0,59	0,57	0,53	0,47	0,42	0,36	0,30	0,09	0,04	-	-
	5	0,53	0,52	0,47	0,40	0,32	0,25	0,10	0,04	-	-	-
	4,7	0,48	0,47	0,41	0,33	0,24	0,10	0,04	-	-	-	-
	4,5	0,46	0,44	0,39	0,31	0,21	0,04	0,04	-	-	-	-
	4	0,42	0,41	0,34	0,22	0,04	-	-	-	-	-	-
	3,5	0,36	0,35	0,27	-	-	-	-	-	-	-	-
	3	0,31	0,29	-	-	-	-	-	-	-	-	-
	2,5	0,25	0,23	-	-	-	-	-	-	-	-	-
2	0,17	0,14	-	-	-	-	-	-	-	-	-	
1,5	0,14	0,07	-	-	-	-	-	-	-	-	-	
2	10	1,00	0,99	0,96	0,92	0,89	0,86	0,83	0,79	0,74	0,54	0,31
	9	0,96	0,95	0,92	0,89	0,86	0,83	0,81	0,76	0,72	0,53	0,05
	8	0,89	0,89	0,86	0,82	0,79	0,77	0,75	0,70	0,66	-	-
	7	0,79	0,78	0,75	0,71	0,68	0,65	0,62	0,56	0,49	-	-
	6,5	0,74	0,73	0,69	0,65	0,61	0,58	0,55	0,48	0,35	-	-
	6	0,68	0,68	0,64	0,59	0,54	0,50	0,45	0,34	0,06	-	-
	5,7	0,65	0,64	0,60	0,54	0,50	0,45	0,40	0,24	-	-	-
	5	0,58	0,57	0,52	0,45	0,37	0,27	0,11	-	-	-	-
	4,5	0,51	0,50	0,45	0,36	0,25	-	-	-	-	-	-
	4	0,46	0,45	0,38	0,24	-	-	-	-	-	-	-
	3,5	0,40	0,39	0,30	-	-	-	-	-	-	-	-
	3	0,34	0,32	0,20	-	-	-	-	-	-	-	-
	2,5	0,31	0,26	-	-	-	-	-	-	-	-	-
	2	0,23	0,17	-	-	-	-	-	-	-	-	-
	1,8	0,19	0,14	-	-	-	-	-	-	-	-	-
1,5	0,16	0,09	-	-	-	-	-	-	-	-	-	
3	10	1,00	0,99	0,95	0,91	0,88	0,85	0,82	0,78	0,73	0,53	0,29
	9	0,93	0,92	0,90	0,86	0,83	0,81	0,78	0,74	0,70	0,51	0,05
	8	0,86	0,85	0,83	0,79	0,76	0,74	0,71	0,67	0,62	0,28	-
	7,5	0,81	0,80	0,77	0,73	0,70	0,67	0,65	0,60	0,54	0,15	-
	7	0,76	0,75	0,72	0,68	0,64	0,61	0,58	0,52	0,44	-	-
	6,7	0,73	0,72	0,69	0,64	0,60	0,57	0,54	0,47	0,38	-	-
	6	0,66	0,65	0,61	0,55	0,50	0,46	0,41	0,30	0,07	-	-
	5,5	0,60	0,59	0,55	0,49	0,43	0,37	0,30	0,08	-	-	-
	5	0,55	0,54	0,49	0,42	0,34	0,25	0,10	-	-	-	-
	4,9	0,54	0,53	0,48	0,40	0,32	0,22	0,05	-	-	-	-
	4,5	0,49	0,48	0,42	0,33	0,22	-	-	-	-	-	-
	4	0,43	0,42	0,35	0,22	-	-	-	-	-	-	-
	3,5	0,38	0,36	0,27	-	-	-	-	-	-	-	-
	3	0,32	0,30	0,19	-	-	-	-	-	-	-	-
	2,5	0,26	0,23	-	-	-	-	-	-	-	-	-
2	0,20	0,17	-	-	-	-	-	-	-	-	-	
1,5	0,14	0,08	-	-	-	-	-	-	-	-	-	

PERTES DE CHARGE SUR L'EAU

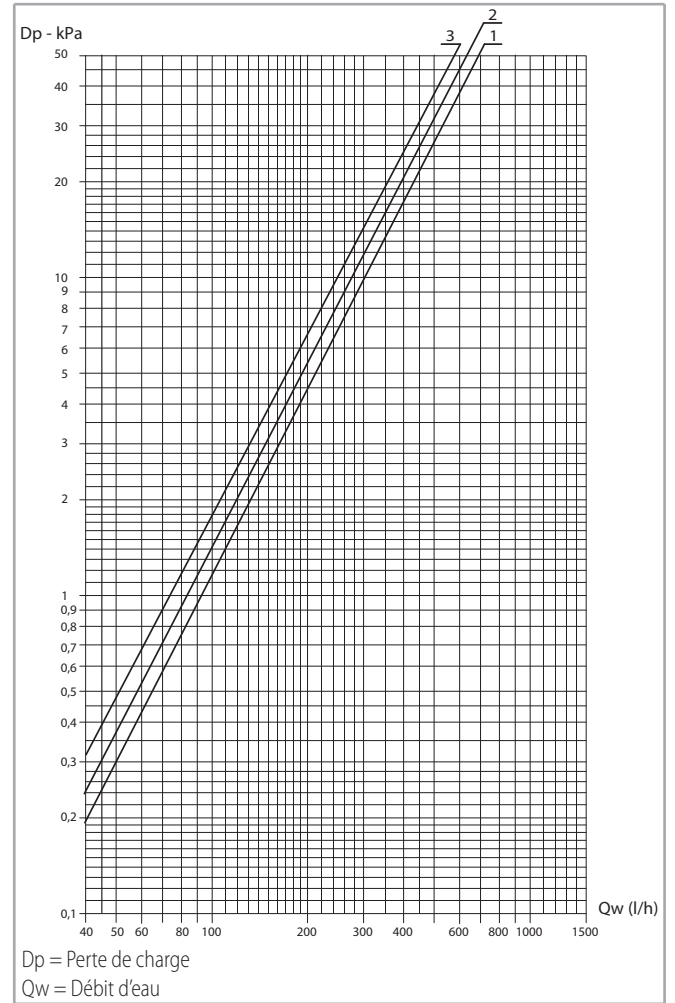
Batterie à 3 rangs



Les pertes de charge font référence à une température moyenne de l'eau de 10 °C. Pour des températures moyennes différentes, multiplier les pertes de charge par le coefficient K reporté dans le tableau suivant.

Coefficient K	Température moyenne de l'eau (°C)						
	20	30	40	50	60	70	80
	0,94	0,90	0,86	0,82	0,78	0,74	0,70

Batterie additionnelle à 1 rang



Les pertes de charge font référence à une température moyenne de l'eau de 60 °C. Pour des températures moyennes différentes, multiplier les pertes de charge par le coefficient K reporté dans le tableau suivant.

Coefficient K	Température moyenne de l'eau (°C)			
	40	50	70	80
	1,12	1,06	0,94	0,88

LIMITES DE FONCTIONNEMENT

Description		Udm	Valeur
Circuit d'eau	Pression de marche maximale batterie	bars	16
		kPa	1600
	Température minimum d'entrée d'eau ⁽¹⁾	°C	+6
	Température maximale d'entrée d'eau	°C	+85
Alimentation électrique	Tension nominale monophasée	V/Hz/Ph	230/50-60/1

⁽¹⁾ pour des températures d'alimentation en eau inférieures à +6 °C, contacter le bureau technique

Limites de fonctionnement résistance électrique

Description		Udm	Valeur
Air ambiant	Température maximale ⁽¹⁾	°C	+25
Alimentation électrique	Tension nominale monophasée	Vac/Ph/Hz	230/1/50

⁽¹⁾ avec batterie électrique en chauffage

Limites du débit d'eau dans les batteries

Batterie à 3 rangs

Modèle		CSS-ECM 13	CSS-ECM 23	CSS-ECM 33
Débit d'eau minimum	l/h	100	150	200
Débit d'eau maximal	l/h	750	1.150	1.400

Batterie additionnelle à 1 rang

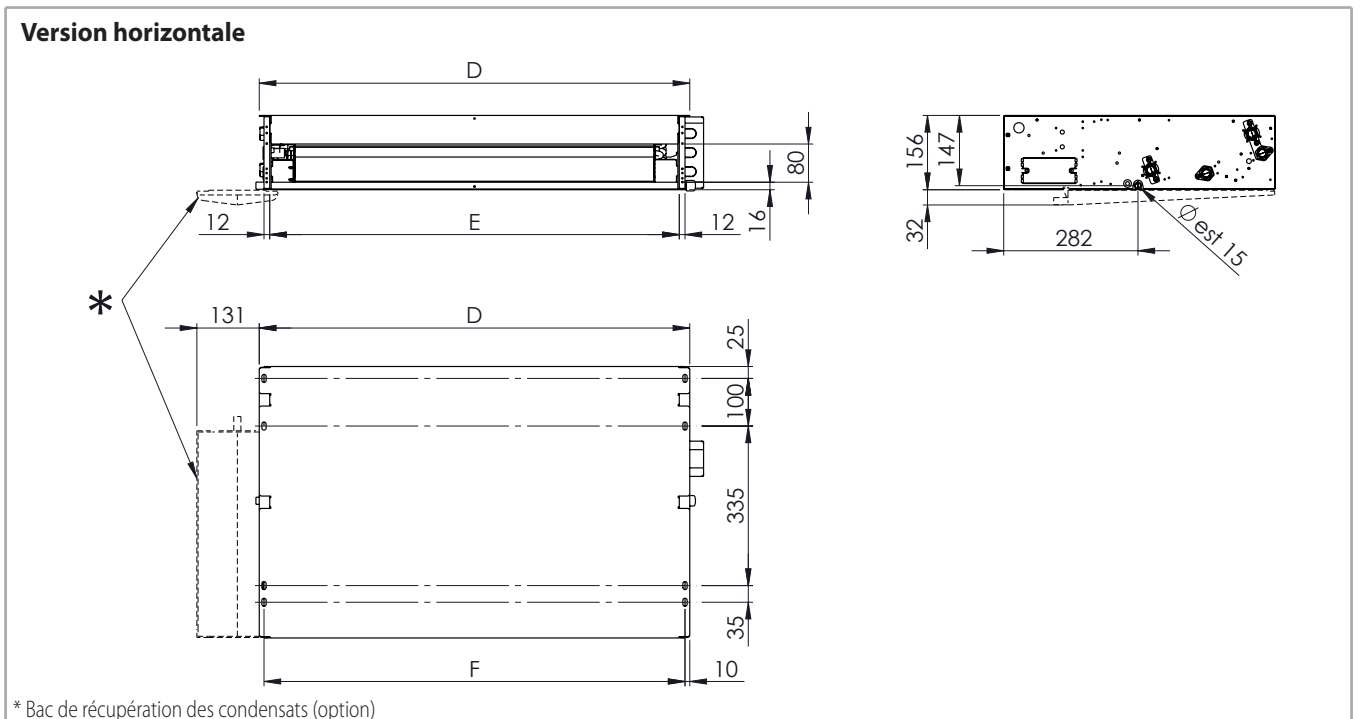
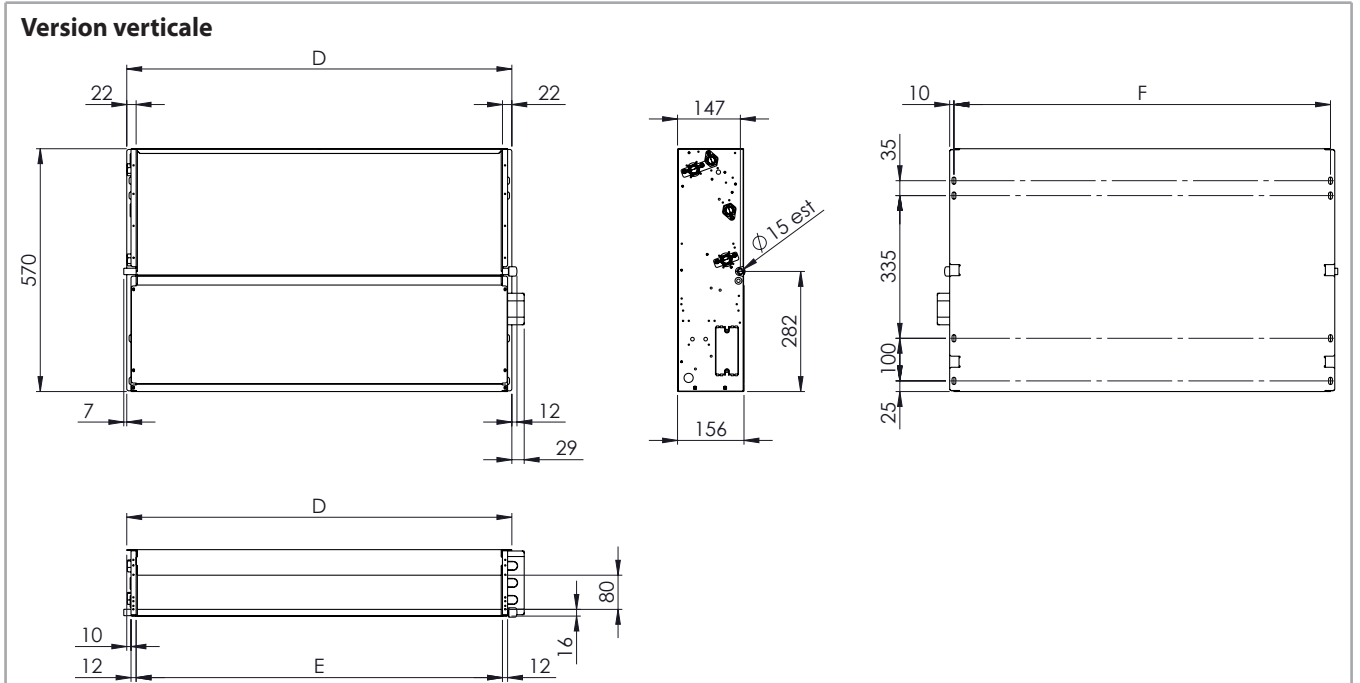
Modèle		CSS-ECM 13+1	CSS-ECM 23+1	CSS-ECM 33+1
Débit d'eau minimum	l/h	50	70	100
Débit d'eau maximal	l/h	350	550	650

Caractéristiques du moteur électronique - absorption maximale

Modèle		CSS-ECM 1	CSS-ECM 2	CSS-ECM 3
Abs. moteur	W	55,0	110,0	
Courant absorbé	A	0,45	0,90	

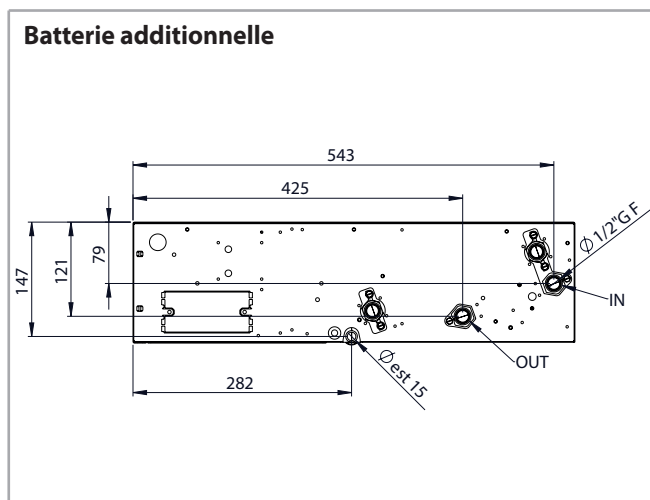
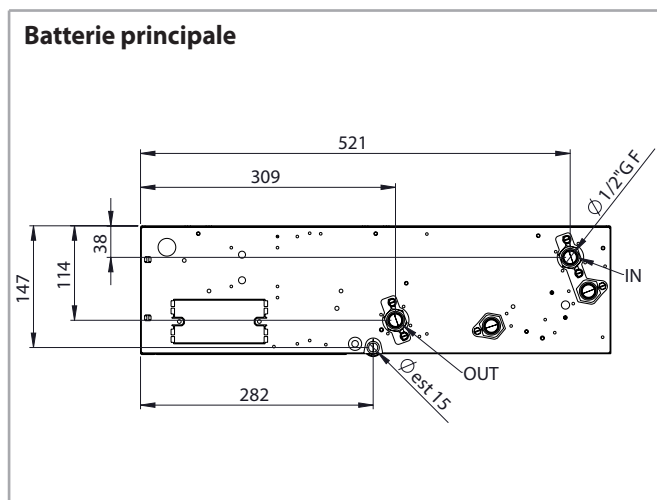
DIMENSIONS, POIDS ET CONTENANCE EN EAU

Dimensions

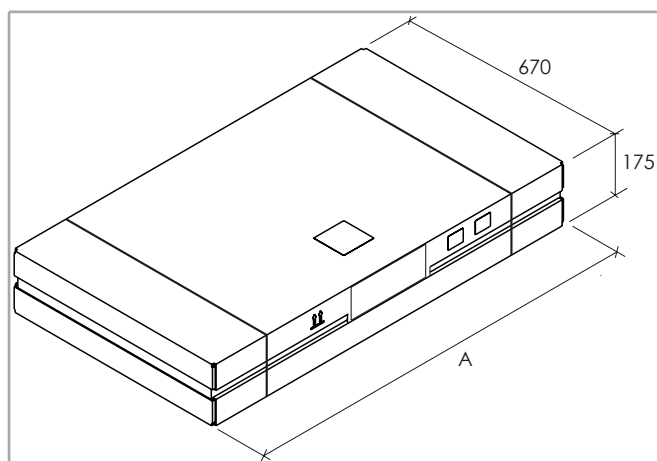


Modèle		CSS-ECM 1	CSS-ECM 2	CSS-ECM 3
D	mm	689	904	1.119
E	mm	645	860	1.075
F	mm	669	884	1.099

Raccordements hydrauliques



Unité emballée



Modèle		CSS-ECM 1	CSS-ECM 2	CSS-ECM 3
A	mm	950	1.160	1.380

Poids

Poids avec emballage

Modèle		CSS-ECM 1	CSS-ECM 2	CSS-ECM 3
	3 rangs	17,8	23,5	27,9
	3+1 rangs	18,8	24,6	29,1

Poids sans emballage

Modèle		CSS-ECM 1	CSS-ECM 2	CSS-ECM 3
	3 rangs	15,9	21,3	25,5
	3+1 rangs	16,9	22,4	26,7

Contenance en eau

Modèle		CSS-ECM 1	CSS-ECM 2	CSS-ECM 3
	Installation à 2 tubes	0,9	1,6	1,9
	Installation à 4 tubes	0,2	0,4	0,5

CONFIGURATIONS ET COMMANDES MURALES ÉLECTRONIQUES

Toutes les unités **CSS-ECM** peuvent être fournies avec des commandes murales électroniques permettant la gestion d'une seule ou plusieurs unités (au moyen de l'unité de puissance).

La température ambiante peut être contrôlée par des thermostats muraux électroniques, avec solutions différentes selon les exigences de l'ambiance.

Les thermostats électroniques **WM-AU**, **WM-Touch**(***), **T-MB2** et **WM-S-ECM** contrôlent la température ambiante avec précision et ils sont souhaités pour l'utilisateur qui choisit la vitesse du ventilateur.

Note: toutes les commandes et leurs fonctions sont décrites de façon détaillée dans le "Commandes Ventilateurs-Convecteurs".

Configuration

Pour ce type de ventilateur-convecteur, le signal 1-10 Vdc, qui pilote le variateur, devra être fourni par un régulateur ou appareil électronique similaire délivrant un signal dont les caractéristiques sont les suivantes :

Signal commande ventilateur

- Fan OFF = 0 Vdc
- Fan ON > 1 Vdc
- Vitesse maximale = 10 Vdc

Carte de contrôle Blac ECM

- Impédance rapportée au circuit d'entrée du signal 0÷10 Vdc = 68 kOhm

Commandes

Commande WM-AU (*)



230 V 50-60 Hz

Commande WM-S-ECM



230 V 50 Hz

Thermostat programmable WM-Touch (***)



230 V 50-60 Hz

Commande T-MB2 (*)



230 V 50-60 Hz

(*) Utilisable seulement avec UPM-AU ou avec UP-AU

(*) Depuis mai 2026**

UNITÉS COMMANDE ET RÉGULATION POUR VERSION MB

Toutes les unités **CSS-ECM** peuvent être fournies avec une vaste gamme de commandes permettant la gestion d'une seule ou d'un ou plusieurs groupes d'unités utilisant le protocole de communication Modbus RTU - RS 485.

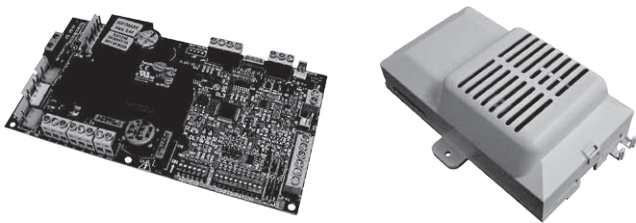
La gestion des groupes peut avoir lieu selon la logique maître/esclave (jusqu'à 20 unités) ou par des composants de supervision.

Le système est composé d'une carte de puissance MB et d'une série de dispositifs incluant la commande murale **T-MB2**, la **télécommande**, le panneau multifonction **PSM-DI**, l'ensemble de supervision **Sabianet**, le panneau de commande multifonction avec écran tactile **T-DI** et le Web Gateway pour **Sabiana Cloud SabWeb**.

Note: toutes les commandes et leurs fonctions sont décrites de façon détaillée dans le "Commandes Ventilateurs-Convecteurs".

Commandes

Carte de puissance MB



Télécommande RT04



Commande T-MB2



PC et capture d'écran du Sabianet



Panneau de commande multifonction avec écran tactile T-DI

Le panneau de commande multifonction T-DI permet de superviser et de contrôler plusieurs unités avec régulateur MB ou SIOS; le panneau est équipé avec un écran tactile de 7 inches et une série des pages graphiques qui permettent une lecture facile des données envoyées par les ventilo-convecteurs et le contrôle jusqu'à 60 unités (max. 60 unités: SIOS + MB).

Avec le panneau multifonction T-DI il est aussi possible de contrôler les unités à distance avec l'APP spécifique Sabiana Cloud pour Android et iOS.

L'application Sabiana Cloud est simple à utiliser et permet d'avoir le contrôle complet de toutes les unités connectées.

T-DI panneau de commande multifonction avec écran tactile



Web gateway pour Sabiana Cloud

Avec le Web gateway pour "Sabiana Cloud" il est possible de contrôler à distance jusqu'à 60 unités, équipées avec régulateur MB ou SIOS (max. 60 unités: SIOS + MB) avec la APP spécifique pour Android et iOS.

L'application "Sabiana Cloud" est simple à utiliser et permet d'avoir le contrôle complet de toutes les unités connectées.

SabWeb gateway pour Sabiana Cloud



Panneau de commande multifonction PSM-DI

Avec le panneau multifonction PSM-DI il est possible de superviser jusqu'à 60 unités équipées avec régulateur MB ou SIOS (max. 60 unités: SIOS + MB).

Le panneau PSM-DI contrôle toutes les unités connectées avec le protocole de communication Bus.

La connexion à distance n'est pas possible (stand-alone).

Panneau multifonction PSM-DI



ACCESSOIRES

Vanne 3 voies sans té de réglage pour batterie principale VS

Vanne eau à 3 voies de type ON-OFF 230 V et kit de montage sans té de réglage micrométrique. Vanne avec raccordement à joint plat.

Mod.	Vanne			Montée	Non montée
	DN	(Ø)	Kvs	Code	
1	15	1/2"	1,7	9059080W	9059070W
2-3	20	3/4"	2,8	9059081W	9059071W

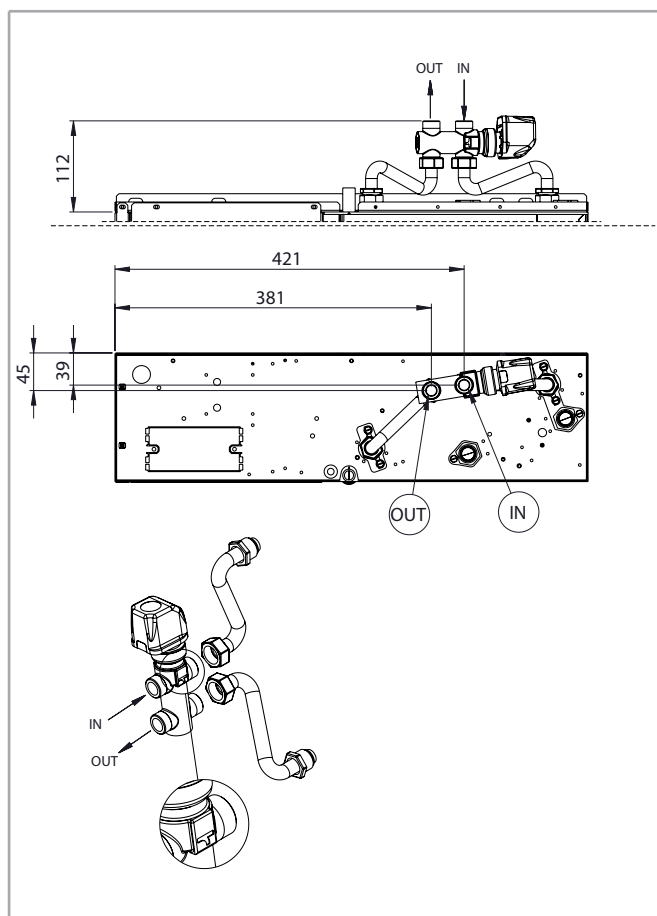


Diagramme pertes de charge (Kvs) à la

Vanne 3 voies sans té de réglage pour batterie supplémentaire VS

Vanne eau à 3 voies de type ON-OFF 230 V et kit de montage sans té de réglage micrométrique. Vanne avec raccordement à joint plat.

Mod.	Vanne			Montée	Non montée
	DN	(Ø)	Kvs	Code	
1-3	15	1/2"	1,7	9059082W	9059072W

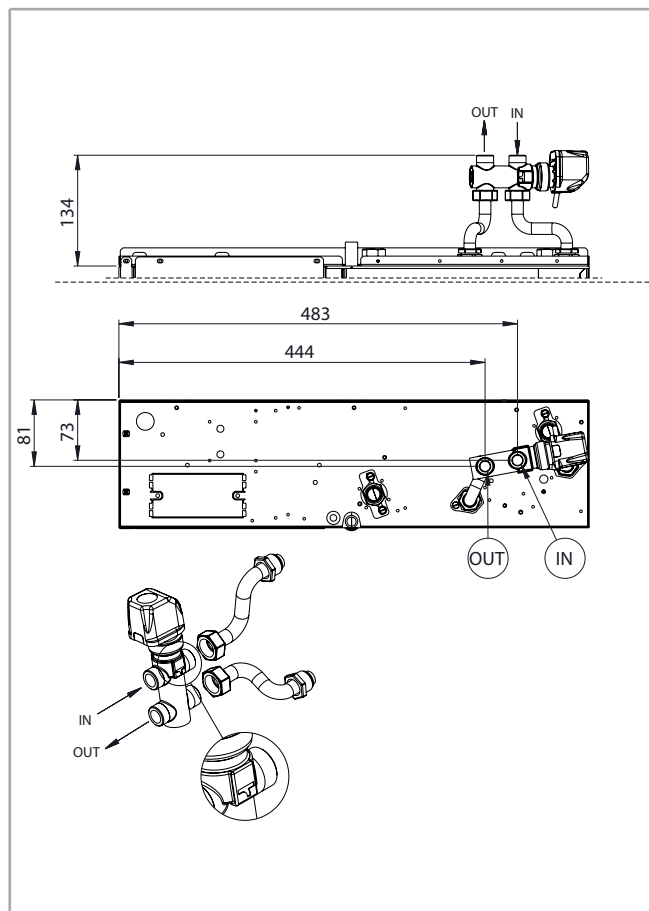


Diagramme pertes de charge (Kvs) à la

Vanne 2 voies pour batterie principale V2

Vanne 2 voies ON-OFF 230 V

Mod.	Vanne				Montée	Non montée
	A	DN	(θ)	Kvs	Code	
1	1/2" GM	15	1/2"	1,7	9059083W	9059073W
2-3	3/4" GM	20	3/4"	2,8	9059084W	9059074W

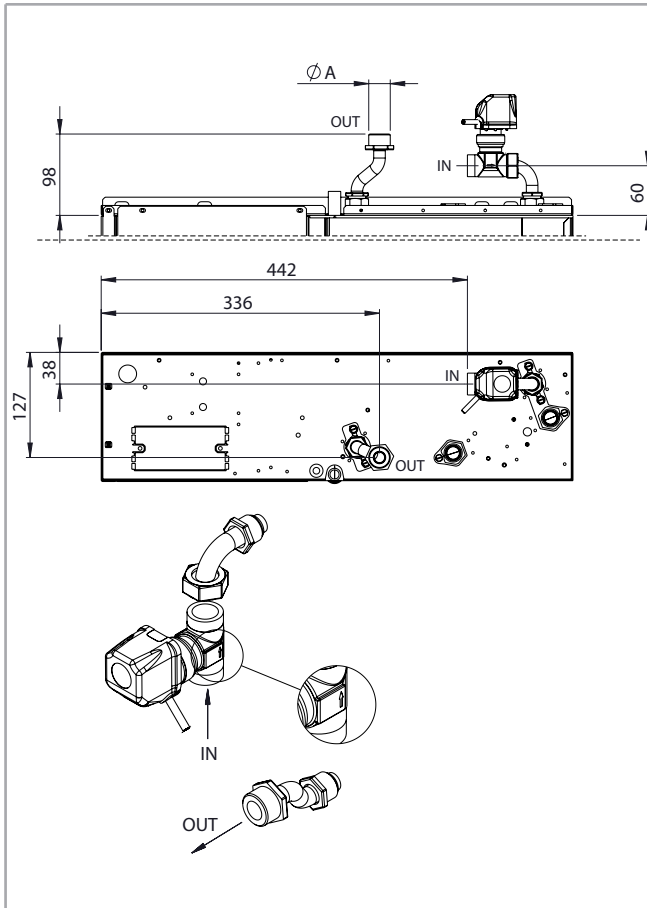


Diagramme pertes de charge (Kvs) à la p. 28

Vanne 2 voies pour batterie supplémentaire V2

Vanne 2 voies ON-OFF 230 V

Mod.	Vanne			Montée	Non montée
	DN	(θ)	Kvs	Code	
1-3	15	1/2"	1,7	9059083W	9059073W

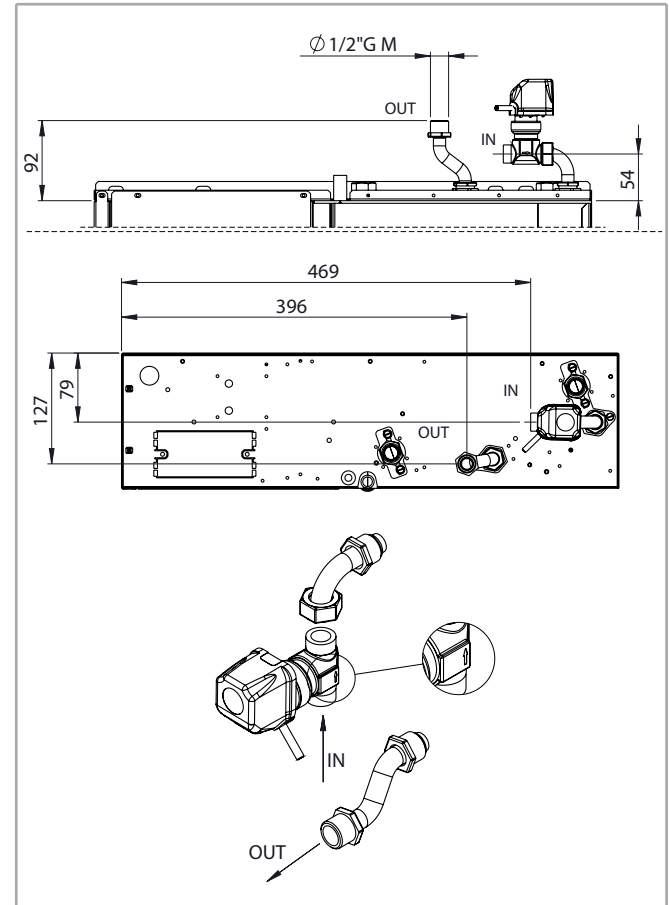
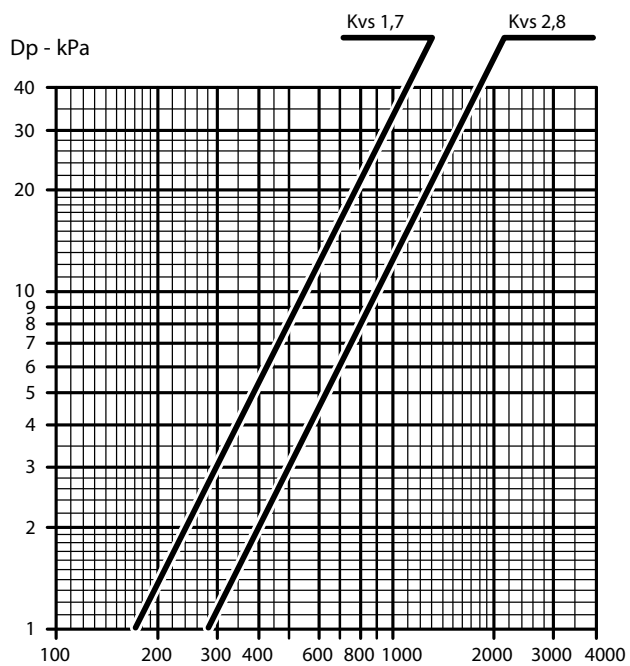


Diagramme pertes de charge (Kvs) à la p. 28

Pertes de charge vannes VBP - VBA



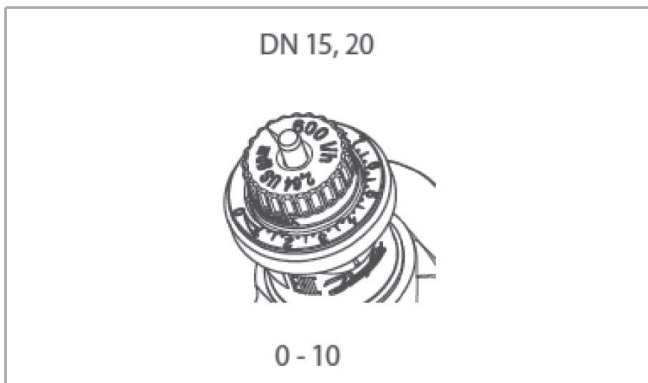
Débit d'eau (l/h)

Kit avec vanne Danfoss

Le débit calculé peut être obtenu sans outils spécifiques.
Afin de modifier le pré réglage (la valeur d'usine est 100%), procéder comme suit :

1. Retirer le couvercle bleu de protection ou l'actionneur monté
2. Lever l'indicateur (DN 25-32)
3. Tourner (dans le sens horaire pour réduire) sur la nouvelle valeur
4. Déclencher l'indicateur gris une fois de plus en position fermée (DN 25-32)

L'échelle de pré réglage indique valeurs de débit entre 10-0 (DN 15-20). La rotation dans le sens horaire réduit la valeur de débit requise pendant que la rotation dans le sens antihoraire l'augmente.



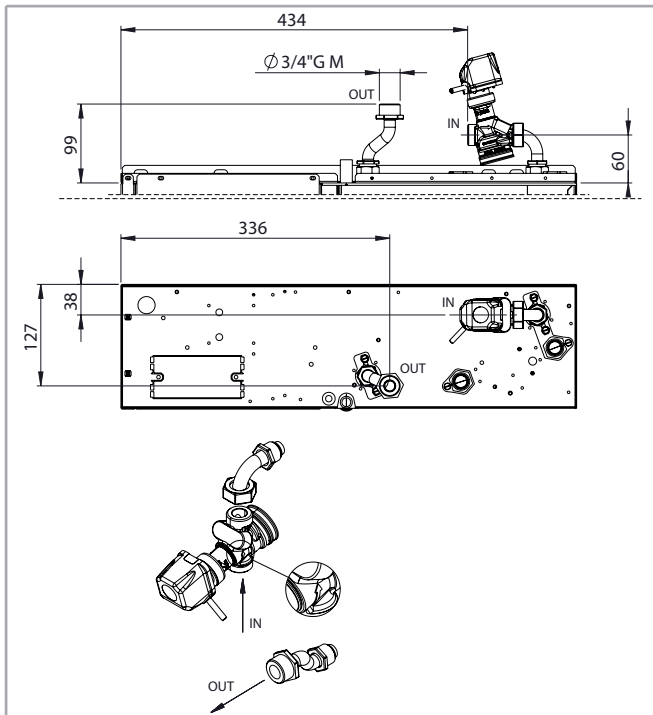
Caractéristiques techniques DANFOSS

Diamètre nominal	DN	15	15HF	20HF
Champ de débit	l/h	650	1200	1900
Champ de réglage	%	10-100		
Pression différentielle	Dp min.	kPa	16	25
	Dp max.		600	
Pression nominale	PN	25		

Limites de fonctionnement des vannes d'équilibrage DANFOSS

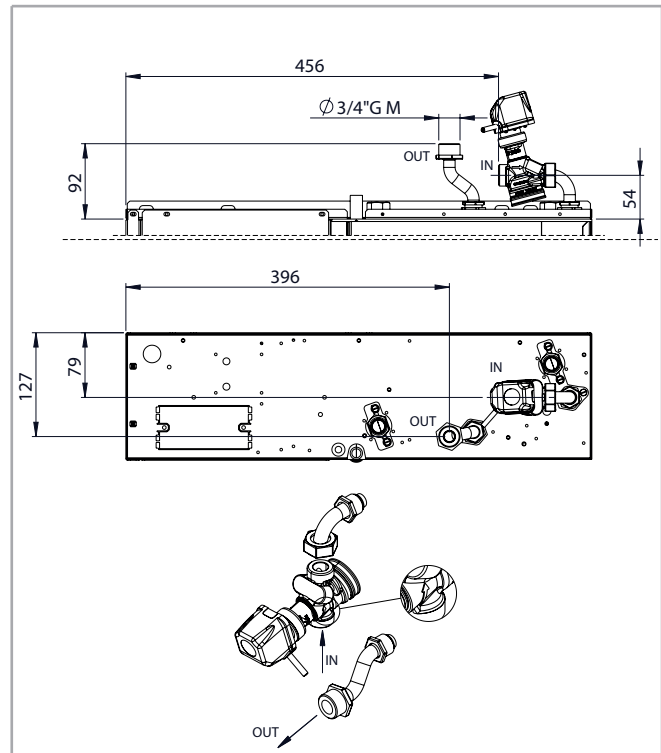
- Température maximale de fonctionnement: 120 °C
- Teneur maximale en glycol du mélange: 50%
- Température minimale de fonctionnement: -10 °C

**Vanne Danfoss pour batterie principale -
version horizontale**



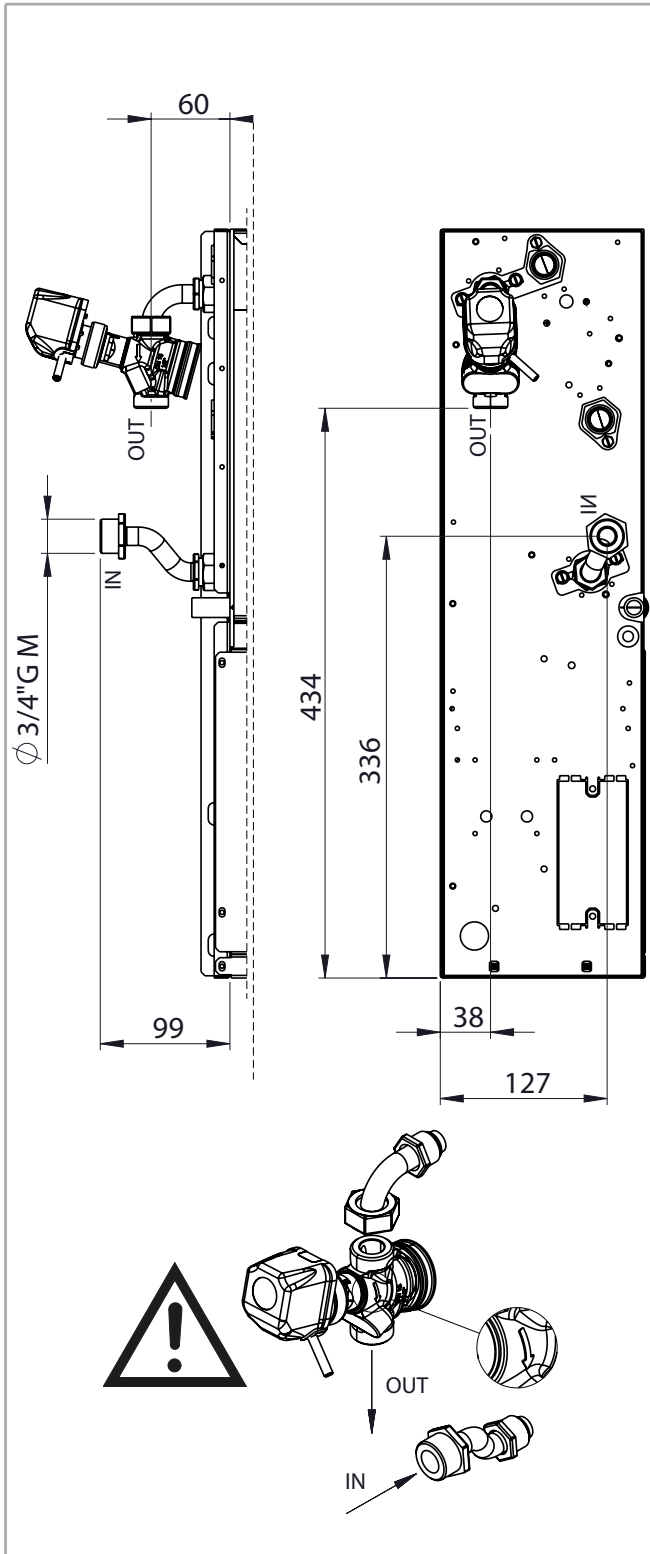
Mod.	DN	Vanne		Montée	Non montée
		(Ø)	Gamme		
1	15	3/4"	65-650	9059085	9059075
2-3			120-1200		

**Vanne Danfoss pour batterie additionnelle -
version horizontale**

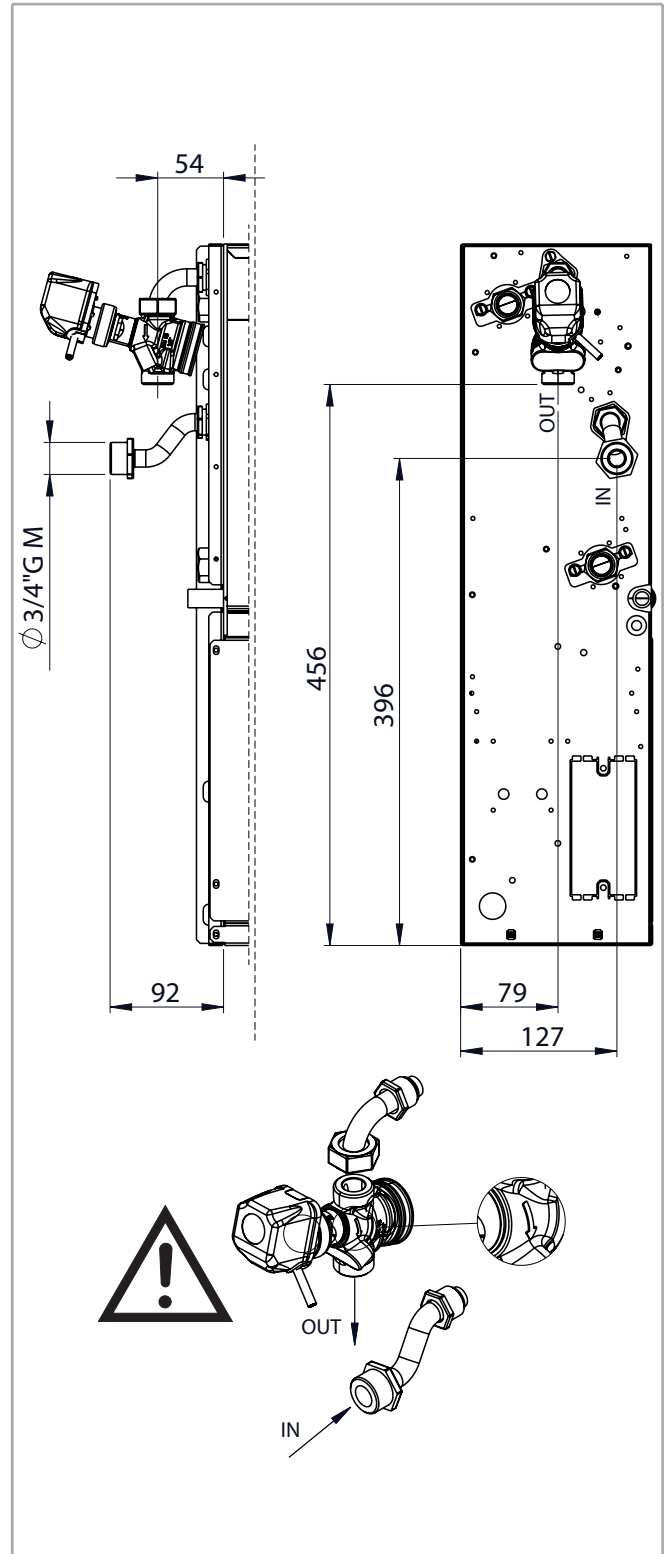


Mod.	DN	Vanne		Montée	Non montée
		(Ø)	Gamme		
1-3	15	3/4"	65-650	9059085	9059075

**Vanne Danfoss pour batterie principale -
version verticale**



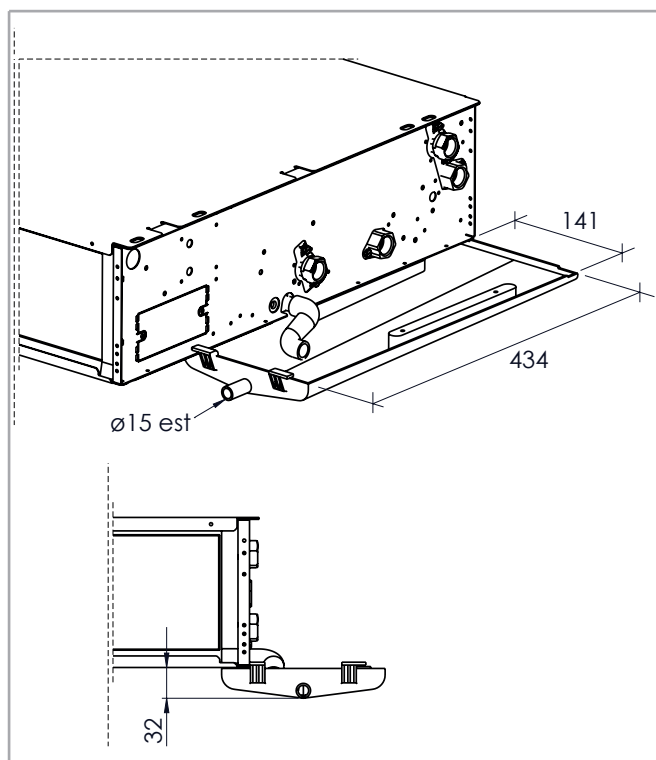
**Vanne Danfoss pour batterie additionnelle -
version verticale**



Mod.	Vanne			Montée	Non montée
	DN	(Ø)	Gamme	Code	Code
1	15	3/4"	65-650	9059085	9059075
2-3			120-1200	9059086	9059076

Mod.	Vanne			Montée	Non montée
	DN	(Ø)	Gamme	Code	Code
1÷3	15	3/4"	65-650	9059085	9059075

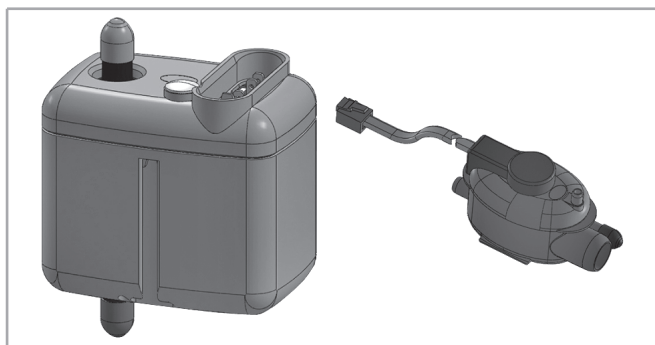
Bac auxiliaire de récupération des condensats BSI-C



Modèle	ID	Code
1 ÷ 3	BSI-C-CSS	

Pompe à condensats DRPI-C

(pour version horizontale)

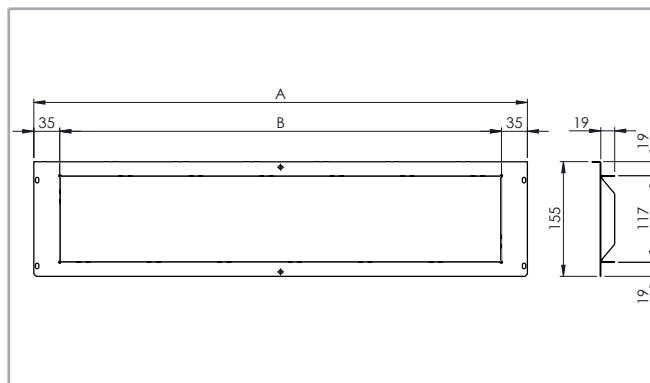


Modèle	MONTÉE D'USINE		À MONTER	
	ID	Code	ID	Code
0 ÷ 8	DRPI-C-M	9066298	DRPI-C-S	9066180

Hauteur de refoulement vertical (m)	Débit d'eau (l/h) en fonction de la longueur de refoulement horizontal	
	5 m	10 m
1	7,6	7,2
2	5,6	5,2
3	4,0	3,7
4	3,2	2,9

Raccord droit de reprise FD-CSS

En acier galvanisé.



Modèle	ID	Code	A mm	B mm
1	FD-CSS 1	9059101	667	597
2	FD-CSS 2	9059102	882	812
3	FD-CSS 3	9059103	1097	1027

Raccord pour conduit d'air neuf CAP

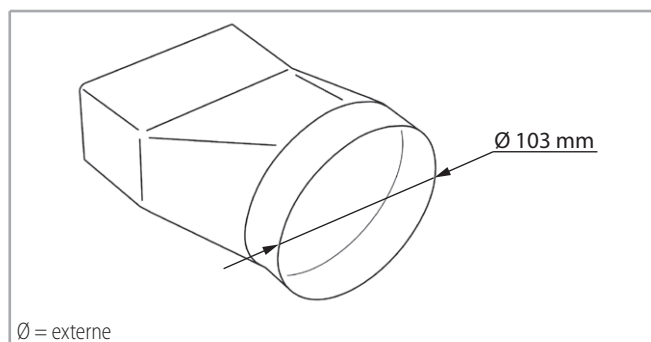
Les ventilo-convecteurs Carisma CSS-ECM peuvent mélanger l'air neuf avec l'air repris; on peut souffler max. 100 m³/h d'air neuf.

L'air neuf est mélangé par le ventilateur avec l'air repris.

Indication: l'air neuf doit être filtré.

Raccord pour conduit d'air neuf

Modèle	ID	Code
0-1-2-3	CAP	6078005



Le montage est rapide et simple. Après avoir retiré les pièces métalliques prédécoupées et l'isolation interne de l'appareil, on replie vers l'extérieur les languettes de fixation et on insère le conduit rectangulaire. Le conduit peut alors être fixé de manière simple et durable aux languettes de fixation.

Plénum de soufflage et reprise d'air avec piquages PC-CSS 1

Constitué d'un caisson en tôle d'acier galvanisé, avec isolation phonique interne par matelas polyéthylène.

Tous les plénum sont équipés de piquages circulaires qui permettent le raccordement de gaines flexibles pour la distribution de l'air.

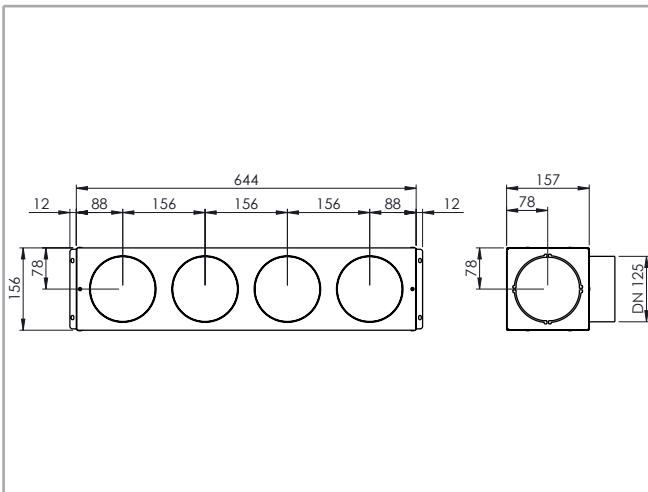
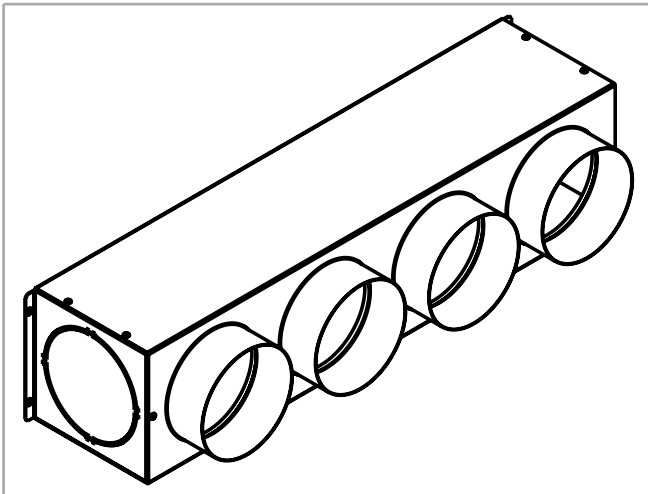
Remarque:

Le plénum présente un trou pré-scélé pour chaque côté, afin de permettre l'installation d'autres piquages DN 125.

Aux côtés du plénum il ya des trous pré-scellés pour l'éventuelle installation d'autres piquages DN 125 (accessoire).

Utilisable soit en soufflage qu'en reprise.

Dans la version CSS ECM E il faut utiliser le plénum de soufflage avec seulement 4 piquages préinstallés sans en ajouter d'autres.



Modèle	ID	Code
1	PC-CSS 1	9059111

Plénum de soufflage et reprise d'air avec piquages PC-CSS 2

Constitué d'un caisson en tôle d'acier galvanisé, avec isolation phonique interne par matelas polyéthylène.

Tous les plénum sont équipés de piquages circulaires qui permettent le raccordement de gaines flexibles pour la distribution de l'air.

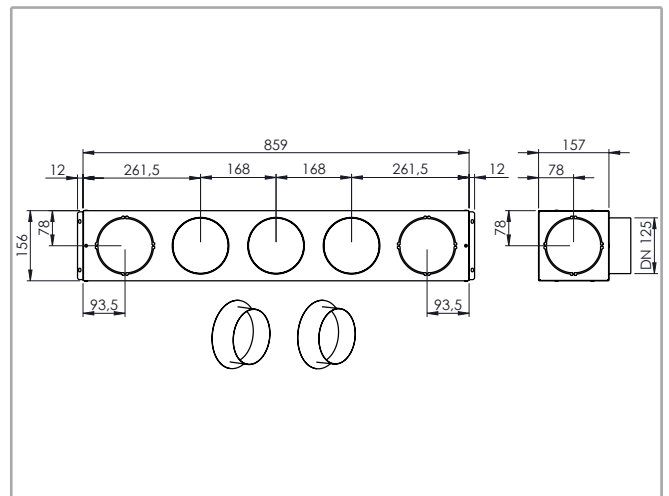
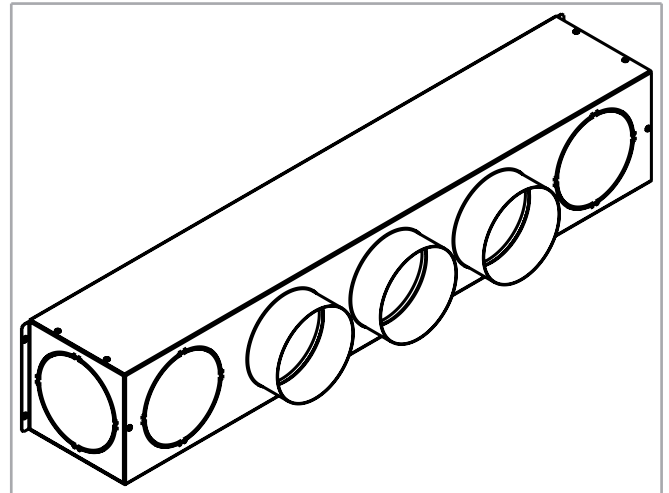
Remarque:

Le plénum présente 4 trous pré-scellés, deux frontalement et deux latéralement, afin de permettre l'installation d'autres piquages DN 125.

Il est équipé de deux piquages uniques DN 125 à positionner selon les besoins, soit sur les côtés que frontalement (d'autres piquages DN125 peuvent être fournis comme accessoire).

Utilisable soit en soufflage qu'en reprise.

Dans la version CSS ECM E il faut utiliser le plénum de soufflage avec seulement 3 piquages préinstallés sans en ajouter d'autres.



Modèle	ID	Code
2	PC-CSS 2	9059112

Plénum de soufflage et reprise d'air avec piquages PC-CSS 3

Constitué d'un caisson en tôle d'acier galvanisé, avec isolation phonique interne par matelas polyéthylène.

Tous les plénum sont équipés de piquages circulaires qui permettent le raccordement de gaines flexibles pour la distribution de l'air.

Remarque:

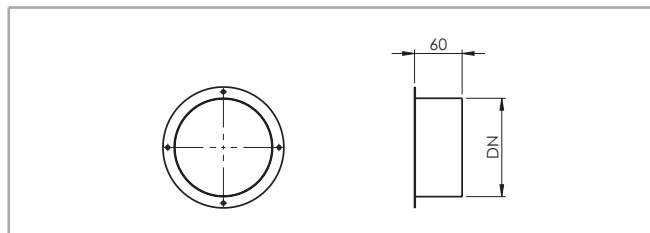
Le plénum présente 4 trous pré-scillés, deux frontalement et deux latéralement, afin de permettre l'installation d'autres piquages DN 125.

Il est équipé de deux piquages uniques DN 125 à positionner selon les besoins, soit sur les côtés que frontalement (d'autres piquages DN125 peuvent être fournis comme accessoire).

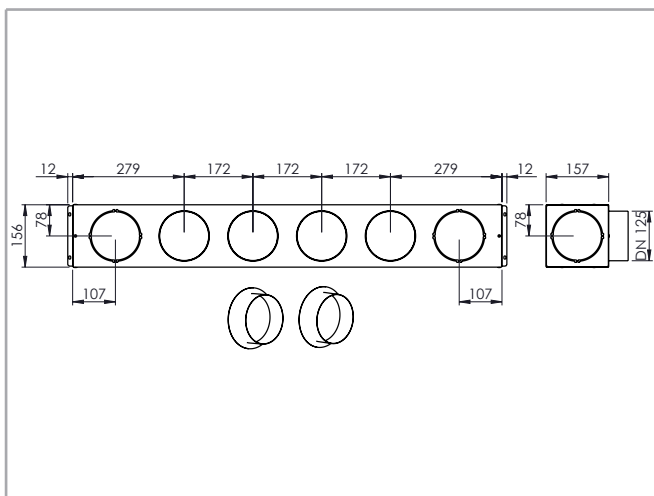
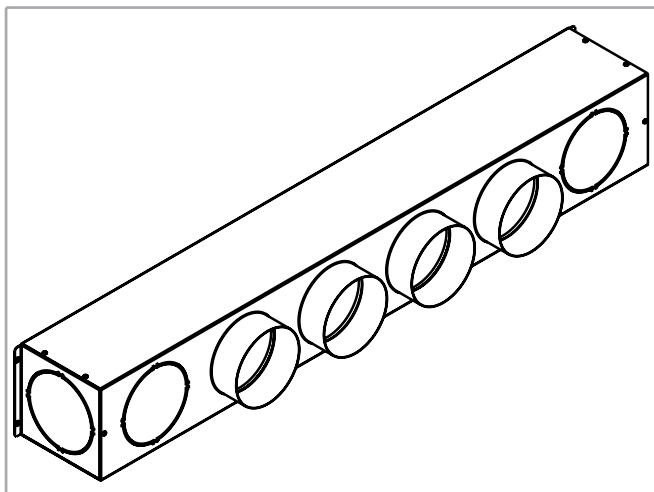
Utilisable soit en soufflage qu'en reprise.

Dans la version CSS ECM E il faut utiliser le plénum de soufflage avec seulement 4 piquages préinstallés sans en ajouter d'autres.

Piquage DN 125



ID	Code	DN
FR-FL 125	6069321	125



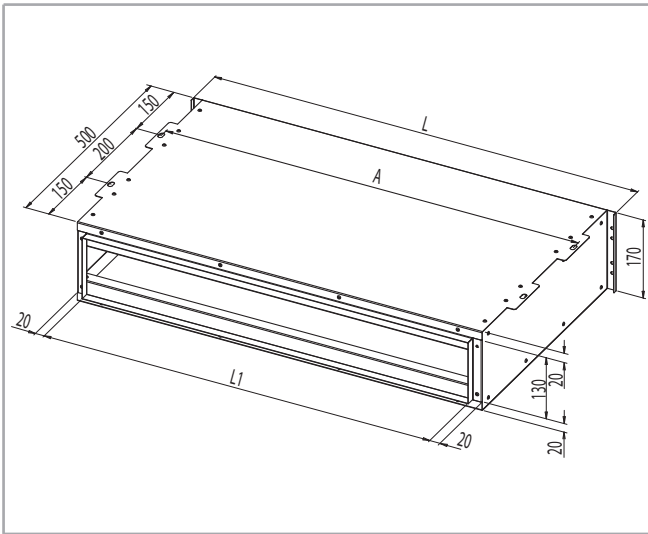
Modèle	ID	Code
3	PC-CSS 3	9059113

Plénum silencieux de soufflage BXS

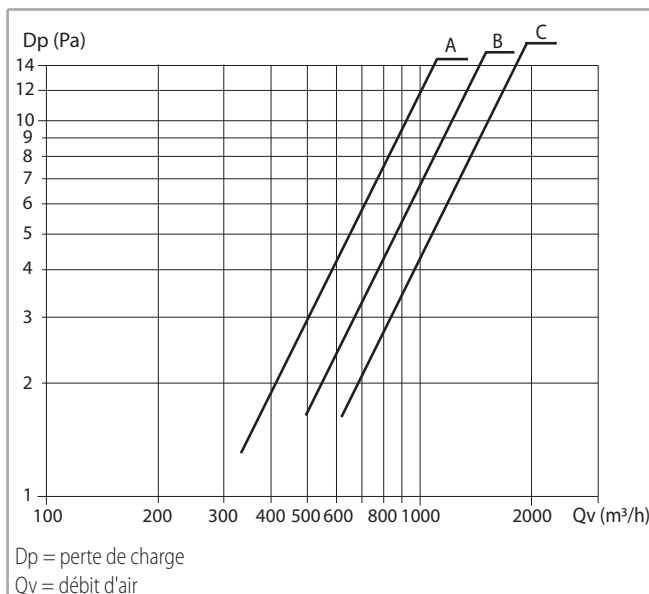
Module d'insonorisation composé d'une tôle d'acier galvanisé, revêtue à l'intérieur d'un matelas en laine de verre renforcée des deux côtés avec un revêtement en verre noir; le revêtement de 50 mm et d'une densité de 30 kg/m³ réduit considérablement les émissions sonores, sans parler des chutes de pression qui sont très faibles.

Fréquence	Hz	125	250	500	1000	2000	4000	8000
Insonorisation	dB	2,5	5,0	11,5	14,0	13,5	12,0	11,0

REMARQUE: la chambre d'insonorisation réduit les émissions sonores uniquement sur le côté du soufflage de l'air; les niveaux d'émissions sonores sur le côté de la reprise de l'air ne sont pas insonorisés.



Modèle	ID	Code	A	L	L1
			mm	mm	mm
1	BXS-A	9069081	653	675	597
2	BXS-B	9069082	868	890	812
3	BXS-C	9069083	1083	1105	1027



Suivez nous sur



Sabiana app



99A4590300 03/2026



Coordonnées Sabiana France

SABIANA SPA FRANCE

129 Bât A, Chemin Moulin Carron - 69130 ECULLY

Direction et coordination Midea Group Co. Ltd

T +33 04 37 49 02 73 -

info@sabiana.fr - www.sabiana.fr

Part of

MBTClimate
